

niceboy®

RAZE NEON

User Manual / Wireless Speaker

CZ

SK

EN

DE

HU

HR

PL

SL

RO

SE

OBSAH BALENÍ

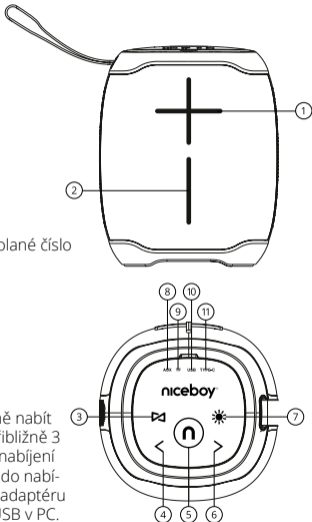
Bezdrátový reproduktor Niceboy RAZE Neon
Nabíjecí USB-C kabel
Audio kabel
Návod k použití

POPIS PRODUKTU

1. Tlačítko zvýšení hlasitosti
2. Tlačítko snížení hlasitosti
3. Tlačítko TWS / změna módu
4. Tlačítko předchozí skladba
5. Zapnutí / Vypnutí Přehrávání / Pozastavení
Přijetí / Ukončení / odmítnutí hovoru / poslední volané číslo
6. Tlačítko další skladba
7. Ovládání světel
8. AUX vstup jack 3,5mm
9. Vstup pro micro SD kartu
10. Nabíjecí USB - výstup, vstup pro USB flash disk
11. Nabíjecí USB-C vstup

NABÍJENÍ

Před prvním použitím doporučujeme reproduktor plně nabít pro maximalizaci životnosti baterie. Plné nabití trvá přibližně 3 hodiny. Nízký stav baterie ohlásí akustický signál. Pro nabíjení baterie reproduktoru připojte dodávaný USB-C kabel do nabíjecího portu (11) a připojte k libovolnému nabíjecímu adaptéru (napětí 5V a výstupní proud minimálně 1A) nebo do USB v PC. Průběh nabíjení je signalizován červenou LED diodou nabíjení, po úplném nabití dioda zhasne.



ZAPNUTÍ/VYPNUTÍ

Pro zapnutí nebo vypnutí reproduktoru stiskněte a podržte tlačítko (5) po dobu 3 vteřin.

*V případě, že reproduktor není aktivní, automaticky se vypne po 15 minutách z důvodu úspory energie.

PŘIPOJENÍ K ZAŘÍZENÍ

1. Stiskněte tlačítko zap./vyp. (5) po dobu 3 vteřin pro zapnutí reproduktoru. Reproduktor se nyní nachází v párovacím režimu pro bezdrátové připojení. Párovací režim signalizuje blikání provozní modré LED diody v tlačítku (5).
2. Aktivujte Bluetooth na svém zařízení. V seznamu dostupných zařízení pak zvolte „Niceboy RAZE Neon“.
3. Zařízení se připojí k reproduktoru. Úspěšné spárování ohlásí akustická výzva a provozní LED dioda (5) se rozsvítí.

*Při opětovném zapnutí se reproduktor automaticky připojí k poslednímu spárovanému zařízení.

*Párování ukončíte dvojitým stiskem tlačítka (7).

PŘEHRÁVÁNÍ

Spuštění či pozastavení skladby provedete krátkým stisknutím tlačítka (5). Hlasitost ovládáte krátkým nebo dlouhým stiskem tlačítek (1) a (2). Krátkým stiskem tlačítek (4) a (6) pak přecházíte na další či předchozí skladbu.

AUX MÓD

1. Zasuňte přiložený 3,5mm jack kabel do audio vstupu (8) a reproduktor se automaticky přepne do příslušného módu.
2. K ovládání přehrávané hudby použijte zařízení, se kterým jste reproduktor propojili. Hlasitost reproduktoru můžete ovládat dlouhým stiskem tlačítek (1) a (2). Krátkým stiskem tlačítek (4) a (6) pak přecházíte na další či předchozí skladbu.

USB FLASH DISK A MICRO SD KARTA

Vložte paměťové zařízení do příslušného portu (9), (10).

Reproduktor se automaticky přepne do módu přehrávání, jenž ohlásí akustická výzva.

Spuštění či pozastavení skladby provedete krátkým stisknutím tlačítka (5). Hlasitost reproduktoru můžete ovládat dlouhým stiskem tlačítek (1) a (2). Krátkým stiskem tlačítek (4) a (6) pak přecházíte na další či předchozí skladbu.

*Zařízení podporuje datové nosiče o maximální kapacitě 32GB a audio formát MP3.

TELEFONNÍ HOVORY

Pro přijetí a následné ukončení telefonního hovoru stiskněte tlačítko (3). Dlouhým stiskem téhož tlačítka příchozí hovor odmítnete. Dvojitým stiskem tohoto tlačítka vytočíte poslední volané číslo.

SVĚTELNÉ MÓDY

Stiskem tlačítka (3) přepínáte mezi jednotlivými barevnými režimy. Dlouhým stiskem téhož tlačítka světlo vypnete, krátkým stiskem jej opět rozsvítíte.

Poznámka: V aktivním světelném režimu je nutné počítat s vyšší spotřebou energie.

TRUE WIRELESS (TWS) PROPOJENÍ

Pomocí technologie True Wireless (TWS) můžete mezi sebou propojit dva reproduktory Niceboy RAZE Neon a přehrávat hudbu zároveň ve stereu.

1. Zapněte oba reproduktory Niceboy RAZE Neon a ujistěte se, že nejsou připojené k žádnému Bluetooth zařízení (mobil, notebook, atd.).
2. Krátce stiskněte tlačítko (3) na jednom z reproduktorů.
Úspěšné dokončení propojení reproduktorů oznámí akustický signál.
3. Nyní můžete otevřít Bluetooth nastavení vašeho zařízení. V seznamu dostupných zařízení pak zvolte „Niceboy RAZE Neon“. Úspěšné spárování oznámí akustický signál.

TOVÁRNÍ NASTAVENÍ

V případě technických potíží uveďte reproduktor do továrního nastavení. Reproduktor musí být zapnutý. Stisknete a držete tlačítko (5) po dobu 8 sekund. Reproduktor se nejdříve vypne a opět zapne. Nyní je proces ukončen.

PARAMETRY

Verze BT:	5.0
Frekvenční pásmo:	2,4GHz
Radiofrekvenční výkon:	≤ 2,5mW
Vzdálenost přenosu:	10 metrů
Podporované kodeky:	SBC
Podporované profily:	A2DP, AVRCP, HFP
Výkon:	15W
Impedance:	4Ω
Citlivost:	>88dB
Frekvenční rozsah:	80 Hz – 15 kHz
Podporované datové nosiče:	USB flash disk, micro SD karta max. 32GB
Podporované audio formáty:	MP3
Baterie:	Li-Ion 1800 mAh
Výdrž:	12 hodin (při 50% hlasitosti)
Vodotěsnost:	IPX6

BEZPEČNOSTNÍ INFORMACE

Poslech hudby při nadměrné hlasitosti může poškodit váš sluch. Nevystavujte zařízení tekutinám a vlhkosti. Nevystavujte zařízení příliš vysokým/nízkým teplotám a nepokoušejte se jej rozebírat. Chraňte zařízení před ostrými předměty a pády z výšky. Baterie – v případě nesprávného zacházení (dlouhé nabíjení, zkrat, rozbití jiným předmětem atd.) může dojít ke vzniku požárů, přehřátí nebo vytečení baterie.

Na baterii či akumulátor, které mohou být součástí produktu, se vztahuje doba životnosti v délce šesti měsíců, protože se jedná o spotřební materiál.

Manuál ke stažení v elektronické podobě najdete na www.niceboy.eu v sekci podpora. Tímto NICEBOY s.r.o. prohlašuje, že typ rádiového zařízení Niceboy RAZE Neon je v souladu se směrnicí 2014/53/EU, 2014/30/EU, 2014/35/EU a 2011/65/EU. Úplné znění EU prohlášení o shodě je k dispozici na těchto internetových stránkách: <https://niceboy.eu/cz/raze-neon>

INFORMACE PRO UŽIVATELE K LIKVIDACI ELEKTRICKÝCH A ELEKTRONICKÝCH ZAŘÍZENÍ (DOMÁCNOSTI)



Uvedený symbol na výrobku nebo v průvodní dokumentaci znamená, že použité elektrické nebo elektronické výrobky nesmí být likvidovány společně s komunálním odpadem. Za účelem správné likvidace výrobku jej odevzdejte na určených sběrných místech, kde budou přijata zdarma. Správnou likvidací tohoto produktu pomůžete zachovat cenné přírodní zdroje a napomáhá prevenci potenciálních negativních dopadů na životní prostředí a lidské zdraví, což by mohly být důsledky nesprávné likvidace odpadů. Další podrobnosti si vyžádejte od místního úřadu nebo nejbližšího sběrného místa. Při nesprávné likvidaci tohoto druhu odpadu mohou být v souladu s národními předpisy uděleny pokuty. Informace pro uživatele k likvidaci elektrických a elektronických zařízení (firemní a podnikové použití). Za účelem správné likvidace elektrických a elektronických zařízení pro firemní a podnikové použití se obraťte na výrobce nebo dovozce tohoto výrobku. Ten vám poskytne informace o způsobech likvidace výrobku a v závislosti na datu uvedení elektrozařízení na trh vám sdělí, kdo má povinnost financovat likvidaci tohoto elektrozařízení. Informace k likvidaci v ostatních zemích mimo Evropskou unii. Výše uvedený symbol je platný pouze v zemích Evropské unie. Pro správnou likvidaci elektrických a elektronických zařízení si vyžádejte podrobné informace u Vašich úřadů nebo prodejce zařízení.

OBSAH BALENIA

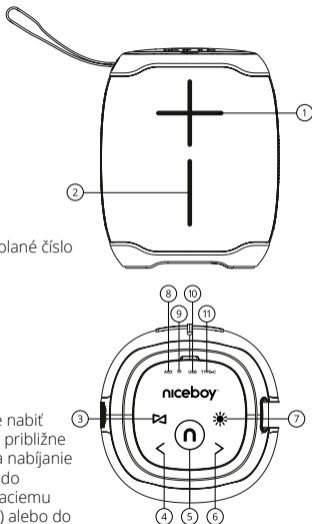
Bezdrátový reproduktor Niceboy RAZE Neon
 Nabíjací USB-C kábel
 Audio kábel
 Návod na používanie

OPIS VÝROBKU

1. Tlačítko zvýšení hlasitosti
2. Tlačítko snížení hlasitosti
3. Tlačítko TWS / změna módu
4. Tlačítko předchozí skladba
5. Zapnutí / Vypnutí Přehrávání / Pozastavení
Přijetí / Ukončení / odmítnutí hovoru / poslední volané číslo
6. Tlačítko další skladba
7. Ovládanie svetiel
8. AUX vstup jack 3,5 mm
9. Vstup pre micro SD kartu
10. Nabíjecí USB - výstup, vstup pro USB flash disk
11. Nabíjecí USB-C vstup

NABÍJANIE

Pred prvým použitím odporúčame reproduktor úplne nabiť pre maximalizáciu životnosti batérie. Plné nabitie trvá približne 3 hodiny. Nízky stav batérie ohlásí akustický signál. Na nabíjanie batérie reproduktora pripojte dodávaný USB-C kábel do nabíjacieho portu (11) a pripojte k ľubovoľnému nabíjacíemu adaptéru (napätie 5 V a výstupný prúd minimálne 1 A) alebo do USB v PC. Prúbeh nabíjania je signalizovaný červenou LED diodou nabíjania, po úplnom nabití dioda zhasne.



ZAPNUTIE/VYPNUTIE

Pre zapnutie alebo vypnutie reproduktora stlačte a podržte tlačidlo (5) po dobu 3 sekúnd.

*V prípade, že reproduktor nie je aktívny, automaticky sa vypne po 15 minútach z dôvodu úspory energie.

PRIPOJENIE K ZARIADENIU

1. Stlačte tlačidlo zap./vyp. (5) po dobu 3 sekúnd pre zapnutie reproduktora. Reproduktor sa teraz nachádza v párovacom režime pre bezdrôtové pripojenie. Párovací režim signalizuje blikanie prevádzkovej modrej LED diódy v tlačidle (5).
2. Aktivujte Bluetooth na svojom zariadení. V zozname dostupných zariadení potom zvolte „Niceboy RAZE Neon“.
3. Zariadenie sa pripojí k reproduktoru. Úspešné spárovanie ohlási akustická výzva a prevádzková LED dióda (5) sa rozsvieti.

*Pri opätovnom zapnutí sa reproduktor automaticky pripojí k poslednému spárovanému zariadeniu.

*Párovanie ukončíte dvojitým stlačením tlačidla (7).

PREHRÁVANIE

Spustenie či pozastavenie skladby vykonáte krátkym stlačením tlačidla (5). Hlasitosť ovládáte krátkym alebo dlhoum dlhoum stiskom tlačítek (1) a (2). Krátkym stlačením tlačidiel (4) a (6) potom prechádzate na ďalšiu či predchádzajúcu skladbu.

AUX MÓD

1. Zasuňte priložený kábel jack 3,5 mm do audio vstupu (8) a reproduktor sa automaticky prepne do príslušného módu.
2. Na ovládanie prehrávanej hudby použite zariadenie, s ktorým ste reproduktor prepojili. Hlasitosť reproduktora môžete ovládať dlhým stlačením tlačidiel (1) a (2). Krátkym stlačením tlačidiel (4) a (6) potom prechádzate na ďalšiu či predchádzajúcu skladbu.

USB FLASH DISK A MICRO SD KARTA

Vložte pamäťové zariadenie do príslušného portu (9), (10).

Reproduktor se automaticky prepne do módu prehrávania, jenž ohlásí akustická výzva.

Spustenie či pozastavenie skladby vykonáte krátkym stlačením tlačidla (5). Hlasitosť reproduktora môžete ovládať dlhým stlačením tlačidiel (1) a (2). Krátkym stlačením tlačidiel (4) a (6) potom prechádzate na ďalšiu či predchádzajúcu skladbu.

*Zariadenie podporuje dátové nosiče s maximálnou kapacitou 32GB a audio formát MP3.

TELEFÓNNE HOVORY

Pre prijatie a následné ukončenie telefónneho hovoru stlačte tlačidlo (3). Dlhým stlačením toho istého tlačidla prichádzajúci hovor odmietnete. Dvojitém stlačením tohto tlačidla vytočíte posledné volané číslo.

SVETELNÉ REŽIMY

Stlačením tlačidla (3) prepínate medzi jednotlivými farebnými režimami. Dlhým stlačením toho istého tlačidla svetlo vypnete, krátkym stlačením ho opäť rozsvietite.

Poznámka: V aktívnom svetelnom režime je nutné počítat s vyššou spotrebou energie.

TRUE WIRELESS (TWS) PREPOJENIE

Pomocou technológie True Wireless (TWS) môžete medzi sebou prepojiť dva reproduktory Niceboy RAZE Neon a prehrávať hudbu zároveň v stereu.

1. Zapnite oba reproduktory Niceboy RAZE Neon a uistite sa, že nie sú pripojené k žiadnemu Bluetooth zariadeniu (mobil, notebook, atď.).
2. Krátko stlačte tlačidlo (3) na jednom z reproduktorov. Úspešné dokončenie prepojenia reproduktorov oznámi akustický signál.
3. Teraz môžete otvoriť Bluetooth nastavenie vášho zariadenia. V zozname dostupných zariadení pak zvolte „Niceboy RAZE Neon“. Úspešné spárovanie oznámi akustický signál.

TOVÁRENSKÉ NASTAVENIE

V prípade technických problémov uveďte reproduktor do továrenského nastavenia. Reproduktor musí byť zapnutý. Stlačte a držte tlačidlo (5) po dobu 8 sekúnd. Reproduktor sa najskôr vypne a opäť zapne. Teraz je proces ukončený.

PARAMETRE

Verzia BT:	5.0
Frekvenčné pásmo:	2,4 GHz
Rádiofrekvenčný výkon:	≤ 2,5 mW
Vzdialenosť prenosu:	10 metrov
Podporované kodeky:	SBC
Podporované profily:	A2DP, AVRCP, HFP
Výkon:	15 W
Impedancia:	4 Ω
Citlivosť:	> 88 dB
Frekvenčný rozsah:	80 Hz – 15 kHz
Podporované dátové nosiče:	USB flash disk, micro SD karta max. 32GB
Podporované audio formáty:	MP3
Batéria:	Li-Ion 1800 mAh
Výdrž:	12 hodín (pri 50 % hlasitosti)
Vodotesnosť:	IPX6

BEZPEČNOSTNÉ INFORMÁCIE

Počúvanie hudby pri nadmernej hlasitosti môže poškodiť váš sluch. Nevystavujte zariadenie tekutinám a vlhkosti. Nevystavujte zariadenie príliš vysokým/nízkym teplotám a nepokúšajte sa ho rozoberať. Chráňte zariadenie pred ostrými predmetmi a pádmi z výšky. Batéria – v prípade nesprávneho zaobchádzania (dlhé nabíjanie, skrat, rozbitie iným predmetom atď.) môže dôjsť k vzniku požiarov, prehriatiu alebo vytečeniu batérie.

Na batériu či akumulátor, ktoré môžu byť súčasťou produktu, sa vzťahuje doba životnosti v dĺžke šiestich mesiacov, pretože sa jedná o spotrebný materiál. Návod na stiahnutie v elektronickej podobe nájdete na stránke www.niceboy.eu v sekcii podpora.

Týmto NICEBOY s.r.o. prohlašuje, že typ rádiového zařízení Niceboy RAZE Neon je v souladu se směrnicí 2014/53/EU, 2014/30/EU, 2014/35/EU a 2011/65/EU. Úplné znenie vyhlásenia o zhode EÚ je k dispozícii na týchto internetových stránkach: <https://niceboy.eu/sk/raze-neon>

INFORMÁCIE PRE POUŽÍVATEĽOV NA LIKVIDÁCIU ELEKTRICKÝCH A ELEKTRONICKÝCH ZARIADENÍ (DOMÁCNOSTI)



Uvedený symbol na výrobku alebo v sprievodnej dokumentácii znamená, že použité elektrické alebo elektronické výrobky sa nesmú likvidovať spoločne s komunálnym odpadom. Za účelom správnej likvidácie výrobku ho odovzdajte na určených zberných miestach, kde budú prijaté zadarmo. Správnou likvidáciou tohto výrobku pomôžete zachovať cenné prírodné zdroje a napomáhate prevencii potenciálnych negatívnych dopadov na životné prostredie a ľudské zdravie, ktoré by mohli byť dôsledkami nesprávnej likvidácie odpadov. Ďalšie podrobnosti si vyžadajte od miestneho úradu alebo najbližšieho zberného miesta. Pri nesprávnej likvidácii tohto druhu odpadu môžu byť v súlade s národnými predpismi udelené pokuty. Informácie pro užívateľa k likvidaci elektrických a elektronických zařízení (firemní a podnikové použití). Ohľadom správnej likvidácie elektrických a elektronických zariadení pre firemné a podnikové použitie sa obráťte na výrobcu alebo dovozcu tohto výrobku. Ten vám poskytne informácie o spôsoboch likvidácie výrobku a v závislosti od dátumu uvedenia elektrozariadenia na trh vám oznámi, kto má povinnosť financovať likvidáciu tohto elektrozariadenia. Informácie o likvidácii v ostatných krajinách mimo Európskej únie. Vyššie uvedený symbol je platný len v krajinách Európskej únie. Pre správnu likvidáciu elektrických a elektronických zariadení si vyžadajte podrobné informácie na vašich úradoch alebo u predajcu zariadenia.

PACKAGE CONTENTS

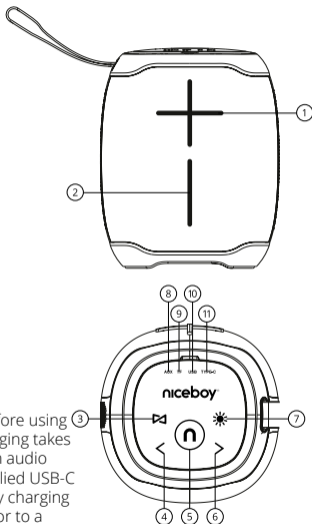
Niceboy RAZE Neon wireless speaker
 USB-C charging cable
 Audio cable
 Instruction manual

PRODUCT DESCRIPTION

1. Volume increase button
2. Volume reduction button
3. TWS button / mode switch
4. Previous track button
5. On / Off Play / Pause
Answer / End / Reject call / Last dialed number
6. Next track button
7. Lighting control
8. 3.5 mm AUX jack input
9. Micro SD card slot
10. Charging USB - output, port for a USB flash disk
11. USB-C charging port

CHARGING

We recommend that you fully charge the speaker before using it for the first time to maximize battery life. A full charging takes approximately 3 hours. Low battery is indicated by an audio signal. To charge the speaker's battery, plug the supplied USB-C cable into the charging port (11) and connect it to any charging adapter (5 V voltage and at least 1 A output current) or to a USB port in a PC. Charging is indicated by a red charging LED; the LED turns off once the battery is fully charged.



POWER ON / OFF

To turn the speaker on or off, press and hold button (5) for 3 seconds.

*If the speaker is left inactive, it will turn off automatically after 15 minutes to save power.

CONNECTING TO A DEVICE

1. Press and hold the on/off button (5) for 3 seconds to turn the speaker on. The speaker is now in pairing mode for wireless connectivity. Pairing mode is indicated by the flashing of the blue operating LED inside button (5).
2. Activate Bluetooth on your device. Select "Niceboy RAZE Neon" in the list of available devices.
3. The device will connect to the speaker. A successful pairing is indicated by a tone and the blue operating LED (5) lighting up.

*When switched on again, the speaker automatically connects to the last paired device.

*End pairing by double-pressing button (7).

PLAYBACK

To start or pause a track, short-press button (5). Control the volume by short- or long-pressing button (1) or (2). Short-pressing button (4) or (6) skips to the next or previous track.

AUX MODE

1. Plug the enclosed 3.5 mm jack cable into the audio port (8); the speaker will automatically switch to the corresponding mode.
2. Control what music the speaker plays using the device the speaker is connected to. Control the speaker's volume by long-pressing button (1) or (2). Short-pressing button (4) or (6) skips to the next or previous track.

USB FLASH DRIVE AND MICRO SD CARD

Insert a data storage device into the corresponding port (9), (10).

The speaker automatically switches to playback mode, indicated by a tone.

To start or pause a track, short-press button (5). Control the speaker's volume by long-pressing button (1) or (2). Short-pressing button (4) or (6) skips to the next or previous track.

*The device supports data storage devices with a maximum capacity of 32 GB and MP3 audio format.

PHONE CALLS

To answer and afterwards end a phone call, press button (3). Long-press the same button to reject an incoming call. Press the button twice to redial the last number called.

LIGHTING MODES

Pressing button (3) switches between individual colour modes. Long-pressing the button turns the light off, short-pressing turns it back on.

Note: Power consumption increases when a lighting mode is active.

TRUE WIRELESS (TWS) CONNECTION

True Wireless (TWS) technology enables you to connect two Niceboy RAZE Neon speakers and play music simultaneously in stereo.

1. Turn both Niceboy RAZE Neon speakers on and make sure they are not connected to any Bluetooth device (mobile, notebook etc.).
2. Short-press button (3) on one of the speakers. A tone will indicate a successful interconnection of the speakers.
3. You can now open Bluetooth settings on your device. Select “Niceboy RAZE Neon” in the list of available devices. A tone will indicate a successful pairing..

FACTORY SETTINGS

In case of technical problems, reset the speaker to factory settings. The speaker must be turned on. Press and hold button (5) for 8 seconds. The speaker will turn off then back on again. The reset is now complete.

PARAMETERS

BT version: 5.0

Frequency band: 2.4 GHz

Radiofrequency power: ≤ 2.5 mW

Transmission range: 10 meters

Supported codecs: SBC

Supported profiles: A2DP, AVRCP, HFP

Power output: 15 W

Impedance: 4Ω

Sensitivity: >88 dB

Frequency range: 80 Hz – 15 kHz

Supported data storage devices: USB flash drive, micro SD card, max. 32 GB

Supported audio formats: MP3

Battery: Li-Ion 1,800 mAh

Battery life: 12 hours (at 50% volume)

Waterproofness: IPX6

SAFETY INFORMATION

Listening to music at very high volume can damage your hearing. Do not expose the device to fluids or humidity. Do not expose the device to extreme temperatures or try to disassemble it. Protect the device from sharp objects and falls from height. Batteries – improper handling (prolonged charging, short circuit, breakage by other objects, etc.) may result in fire, overheating or battery leakage.

The battery or accumulator that may be included with the product has a service life of six months, as it is a consumable. The manual is available for download in electronic form at www.niceboy.eu in the support section.

NICEBOY s.r.o. hereby declares that radio device type Niceboy RAZE Neon complies with Directives 2014/53/EU, 2014/30/EU, 2014/35/EU, and 2011/65/EU. The full EU Declaration of Conformity is available at the following website: <https://niceboy.eu/en/raze-neon>

INFORMATION FOR USERS ON DISPOSAL OF ELECTRICAL AND ELECTRONIC EQUIPMENT (HOUSEHOLDS)



The above symbol on the product or accompanying documentation means that used up electrical or electronic products must not be disposed of as communal waste. To dispose of the product correctly, bring it to designated waste collection points, where it will be disposed of free of charge. Proper disposal of the product helps preserve valuable natural resources and prevent potential negative impact on the environment and human health caused by improper waste disposal. For more information, contact local authorities or the nearest waste collection point. Improper disposal of this type of waste may result in a fine pursuant to national legislation. Information for Users on Disposal of Electrical and Electronic Equipment (Corporate Use). To properly dispose of electrical and electronic equipment for corporate use, contact the manufacturer or importer of the product. They will provide you information on disposal methods for the product and will inform you on who is obligated to fund the disposal of the electrical device based on the date the product was put on the market. Information on Disposal in Countries outside the European Union. The above symbol only applies in EU countries. To properly dispose of electrical and electronic equipment, request more information from your local authority or the seller of the product.

LIEFERUMFANG

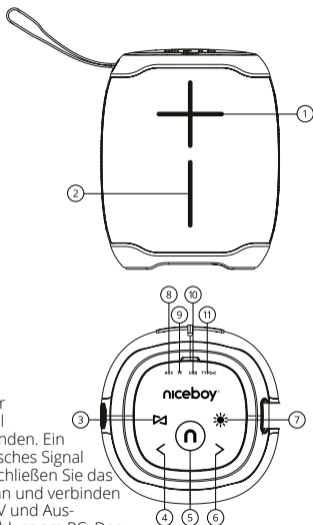
Drahtloser Lautsprecher Niceboy RAZE Neon
 USB-C-Ladekabel
 Audiokabel
 Bedienungsanleitung

PRODUKTBESCHREIBUNG

1. Taste Lautstärke erhöhen
2. Taste Lautstärke verringern
3. TWS Taste / Moduswechsel
4. Taste Vorheriger Titel
5. Einschalten / Ausschalten Wiedergabe / Anhalten
Annahme / Beenden / Ablehnen eines Anrufs /
zuletzt gewählte Rufnummer
6. Taste Nächster Titel
7. Steuerung der Beleuchtung
8. AUX Eingang jack (Klinke) 3,5mm
9. Slot für Micro SD Karte
10. USB Ladeausgang, Eingang für USB-Stick
11. USB-C Ladeeingang

AUFLADUNG

Wir empfehlen, den Lautsprecher zur Maximierung der Gebrauchsdauer des Akkus vor dem ersten Einsatz voll aufzuladen. Die volle Aufladung dauert ungefähr 3 Stunden. Ein geringer Ladezustand des Akkus wird durch ein akustisches Signal angezeigt. Um den Akku des Lautsprechers zu laden schließen Sie das mitgelieferte USB-C Kabel an den Ladeanschluss (11) an und verbinden Sie es mit einem beliebigen Ladeadapter (Spannung 5V und Ausgangsstrom mindestens 1A) oder mit einem USB-Anschluss am PC. Der Ladevorgang wird durch die rote Lade-LED angezeigt, nach vollständiger Aufladung erlischt die LED.



EINSCHALTEN/AUSSCHALTEN

Drücken und halten Sie zum Einschalten oder Ausschalten des Lautsprechers die Taste (5) für 3 Sekunden. *Wenn der Lautsprecher nicht aktiv ist, schaltet er nach 15 Minuten automatisch ab, damit Strom gespart wird.

VERBINDUNG ZUM GERÄT

1. Drücken Sie die Taste Ein/Aus (5) für 3 Sekunden um den Lautsprecher einzuschalten. Der Lautsprecher befindet sich jetzt im Pairing-Modus für eine drahtlose Verbindung. Der Pairing-Modus wird durch das Blinken der blauen LED Diode in der Taste (5) signalisiert.
2. Aktivieren Sie Bluetooth an Ihrem Gerät. Wählen Sie aus der Liste der verfügbaren Geräte "Niceboy RAZE Neon" aus.
3. Das Gerät wird an den Lautsprecher gekoppelt. Die erfolgreiche Kopplung wird durch ein akustisches Signal gemeldet und die LED Betriebsanzeige (5) leuchtet auf.

*Bei erneutem Einschalten verbindet sich der Lautsprecher automatisch mit dem zuletzt gekoppelten Gerät.

*Zur Beendigung des Pairings drücken Sie zweimal die Taste (7).

WIEDERGABE

Durch kurzes Drücken der Taste (5) starten bzw. stoppen Sie einen Titel. Die Lautstärke regeln Sie durch kurzes oder längeres Drücken der Tasten (1) und (2). Durch kurzes Drücken der Tasten (4) und (6) wechseln Sie zum nächsten bzw. zum vorherigen Titel.

AUX MODE

1. Führen Sie das mitgelieferte 3,5mm jack (Klinke) Kabel in den Audio-Eingang (8) ein, der Lautsprecher wechselt automatisch in den entsprechenden Modus.
2. Die Musikwiedergabe steuern Sie über das Gerät mit dem Lautsprecher verbundene Gerät. Die Lautstärke des Lautsprechers regeln Sie durch langes Drücken der Tasten (1) und (2). Durch kurzes Drücken der Tasten (4) und (6) wechseln Sie zum nächsten bzw. zum vorherigen Titel.

USB FLASH DISK UND MICRO SD KARTE

Führen Sie den Datenträger in den entsprechenden Port (9), (10) ein.

Der Lautsprecher schaltet automatisch in den Wiedergabemodus, dies wird durch ein akustisches Signal angekündigt. Durch kurzes Drücken der Taste (5) starten bzw. stoppen Sie einen Titel. Die Lautstärke des Lautsprechers regeln Sie durch langes Drücken der Tasten (1) und (2). Durch kurzes Drücken der Tasten (4) und (6) wechseln Sie zum nächsten bzw. zum vorherigen Titel. *Das Gerät unterstützt Datenträger mit einer maximalen Kapazität von 32GB sowie das Audio Format MP3.

TELEFONGESPRÄCHE

Drücken Sie für die Annahme eines Telefongespräches sowie für dessen Beendigung die Taste (3). Durch langes Drücken derselben Taste weisen Sie ein eingehendes Gespräch ab. Durch zweimaliges Drücken dieser Taste wählen Sie die zuletzt gewählte Rufnummer an.

LICHT-MODI

Durch Drücken der Taste (3) wechseln Sie zwischen den einzelnen Farbmodi. Durch langes Drücken derselben Taste schalten Sie das Licht aus, durch kurzes Drücken schalten Sie es wieder ein.

Anmerkung: Bei aktiviertem Beleuchtungsmodus muß mit einem höheren Energieverbrauch gerechnet werden.

TRUE WIRELESS (TWS) VERBINDUNG

Mit Hilfe der True Wireless Technologie (TWS) können Sie zwei Niceboy RAZE Neon Lautsprecher miteinander verbinden und die Musik gleichzeitig in Stereo abspielen.

1. Schalten Sie beide Lautsprecher Niceboy RAZE Neon ein und vergewissern Sie sich, dass diese mit keinem anderen Bluetooth Gerät (Mobiltelefon, Notebook usw.) verbunden sind.
2. Drücken Sie an einem der Lautsprecher kurz die Taste (3). Die erfolgreiche Verbindung der beiden Lautsprecher wird durch ein akustisches Signal gemeldet.
3. Jetzt können Sie die Bluetooth Einstellungen Ihres Gerätes öffnen. Wählen Sie aus der Liste der verfügbaren Geräte "Niceboy RAZE Neon" aus. Ein akustisches Signal meldet die erfolgreiche Kopplung.

WERKSEINSTELLUNGEN

Setzen Sie den Lautsprecher im Falle technischer Probleme auf die Werkseinstellungen zurück. Der Lautsprecher muss eingeschaltet sein. Drücken und halten Sie die Taste (5) für die Dauer von 8 Sekunden. Der Lautsprecher schaltet sich zunächst ab und anschließend wieder ein. Der Prozess ist jetzt abgeschlossen.

PARAMETER

BT Version:	5.0
Frequenzbereich:	2,4 GHz
Funkfrequenzleistung:	≤ 2,5mW
Übertragungsreichweite:	10 Meter
Unterstützte Codecs:	SBC
Unterstützte Profile:	A2DP, AVRCP, HFP
Leistung:	15W
Impedanz:	4Ω
Empfindlichkeit:	>88dB
Frequenzbereich:	80 Hz – 15 kHz
Unterstützte Datenträger:	USB Flash Disk, micro SD Karte max. 32GB
Unterstützte Audio Formate:	MP3
Akku:	Li-Ion 1800 mAh
Betriebszeit:	12 Stunden (bei 50% Lautstärke)
Wasserdichtigkeit:	IPX6

SICHERHEITSHINWEISE

Das Hören von Musik in zu hoher Lautstärke kann Ihr Hörvermögen beeinträchtigen. Setzen Sie das Gerät nicht der Einwirkung von Flüssigkeiten oder Feuchtigkeit aus. Setzen Sie das Gerät keinen zu hohen/zu niedrigen Temperaturen aus, versuchen Sie nicht, es auseinanderzunehmen. Schützen Sie das Gerät vor scharfen Gegenständen und vor dem Herunterfallen. Batterie – bei unsachgemäßer Handhabung (langes Laden, Kurzschluss, Zerschlagen mit einem anderen Gegenstand usw.) kann es zur Brandentstehung, zu Überhitzung oder zum Auslaufen des Akkus kommen. Für die gegebenenfalls im Produkt enthaltene Batterie oder den Akku gilt

eine Betriebsdauer von sechs Monaten, da es sich dabei um Verbrauchsmaterial handelt. Die Anleitung finden Sie in elektronischer Form zum Download unter www.niceboy.eu im Abschnitt Unterstützung. Hiermit erklärt die Firma Niceboy s.r.o., dass der Typ der Funkanlage Niceboy RAZE Neon den Richtlinien 2014/53/EU, 2014/30/EU, 2014/35/EU und 2011/65/EU entspricht. Die vollständige Fassung der EU-Konformitätserklärung steht auf den folgenden Websites zur Verfügung: <https://niceboy.eu/de/raze-neon>

INFORMATIONEN FÜR ANWENDER ZUR ENTSORGUNG ELEKTRISCHER UND ELEKTRONISCHER GERÄTE (HAUSHALTE)



Das auf dem Produkt oder in der Begleitdokumentation aufgeführte Symbol bedeutet, dass gebrauchte elektrische oder elektronische Geräte nicht zusammen mit den Haushaltsabfällen entsorgt werden dürfen. Geben Sie das Produkt zum Zweck der korrekten Entsorgung an den dafür bestimmten Sammelstellen ab, dort wird es kostenlos entgegen genommen. Durch eine korrekte Entsorgung dieses Produktes helfen Sie dabei, wertvolle natürliche Ressourcen zu erhalten und potentiellen negativen Auswirkungen auf Umwelt und Gesundheit vorzubeugen, die durch eine unsachgemäße Entsorgung von Abfällen verursacht werden könnten. Weitere Informationen können Sie bei Ihrer örtlich zuständigen Behörde oder der nächstgelegenen Sammelstelle anfordern. Bei nicht korrekter Entsorgung dieser Art von Abfallstoffen können entsprechend national gültiger Vorschriften Bußgelder verhängt werden. Informationen für Verbraucher zur Entsorgung elektrischer und elektronischer Geräte (gewerbliche und kommerzielle Nutzung). Wenden Sie sich zum Zweck der ordnungsgemäßen Entsorgung elektrischer und elektronischer Geräte für eine gewerbliche und geschäftliche Nutzung an den Hersteller oder den Importeur dieses Produkts. Dieser gewährt Ihnen Informationen zu den Möglichkeiten der Entsorgung des Produkts und teilt Ihnen in Abhängigkeit vom Zeitpunkt der Markteinführung des Elektrogeräts mit, wer zur Finanzierung der Entsorgung dieses Elektrogeräts verpflichtet ist. Informationen zur Entsorgung in anderen Ländern außerhalb der Europäischen Union. Das obenstehend aufgeführte Symbol gilt nur in den Ländern der Europäischen Union. Zur fachgerechten Entsorgung von Elektro- und Elektronikgeräten fordern Sie detaillierte Informationen bei Ihren Behörden oder bei Ihrem Gerätehändler an.

A CSOMAG TARTALMA

Niceboy RAZE Neon vezeték nélküli hangszóró

USB-C töltőkábel

Audio kábel

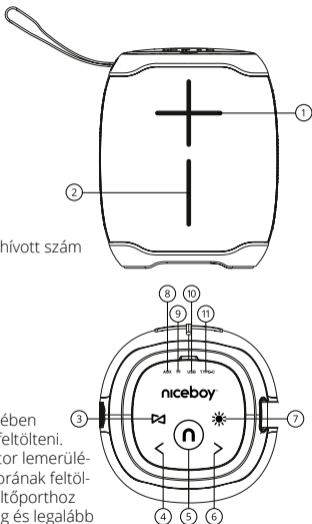
Használati útmutató

A TERMÉK LEÍRÁSA

1. Hangerő növelése
2. Hangerő csökkentése
3. TWS / Üzem mód választás
4. Előző szám
5. Bekapcsolás / Kikapcsolás / Lejátszás / Megállítás
Hívás fogadása / befejezése / elutasítása / utolsó hívott szám
6. Következő szám
7. Fényhatás-vezérlés
8. AUX 3,5 mm jack-kimenet
9. Micro SD kártya foglalat
10. USB töltő-kimenet, USB-pendrive bemenet
11. USB-C töltő bemenet

TÖLTÉS

Az akkumulátor élettartamának maximalizálása érdekében javasolt a hangszórót az első használat előtt teljesen feltölteni. A teljes feltöltés kb. 3 órát vesz igénybe. Az akkumulátor lemerülésére hangjelzés figyelmeztet. A hangszóró akkumulátorának feltöltéséhez csatlakoztassuk a mellékelt USB-C kábelt a töltőporthoz (11), és egy tetszőleges töltőadapterhez (5 V feszültség és legalább 1 A kimeneti áram) vagy számítógép USB-jéhez. A töltés folyamatát a piros töltésjelző LED mutatja, amely a teljes feltöltés után kialszik.



BE-/KIKAPCSOLÁS

A hangszóró be- vagy kikapcsolásához tartsuk lenyomva az (5) gombot 3 másodpercig.

*15 perc inaktivitás után a hangszóró az energiatakarékosság érdekében automatikusan kikapcsol.

CSATLAKOZÁS A BERENDEZÉSHEZ

1. Tartsuk lenyomva a be/ki (5) gombot 3 másodpercig a hangszóró bekapcsolásához. A hangszóró párosítási üzemmódba kapcsol a vezeték nélküli csatlakozáshoz. A párosítási üzemmódot az állapotjelző LED (5) kék villogása jelzi.
2. Kapcsoljuk be a készülékünkön a Bluetooth-t. Ezután az elérhető eszközök listájáról válasszuk a „Niceboy RAZE Neon“-t.
3. A készülék csatlakozik a hangszóróhoz. A sikeres párosításra hangjelzés figyelmeztet, az állapotjelző LED (5) kigyullad.

*Ismételt bekapcsoláskor a hangszóró automatikusan az utoljára párosított eszközhöz csatlakozik.

*A párosítás befejezéséhez nyomjuk meg kétszer a (7) gombot.

LEJÁTSZÁS

A lejátszás elindításához vagy szüneteltetéséhez nyomjuk meg röviden az (5) gombot. A hangerőt az (1) és (2) gombok rövid megnyomásával lehet szabályozni. Röviden megnyomva a (4) és (6) gombokat a következő vagy az előző számra ugorhatunk.

AUX ÜZEMMÓD

1. Dugjuk be a mellékelt 3,5 mm-es jack kábelt az audio bemenetbe (8), és a hangszóró automatikusan átvált megfelelő üzemmódba.
2. A zenelejátszás vezérléséhez használjuk a hangszóróhoz csatlakoztatott eszközt. A hangerőt az (1) és a (2) gombokat hosszan megnyomva szabályozhatjuk. Röviden megnyomva a (4) és (6) gombokat a következő vagy az előző számra ugorhatunk.

USB-PENDRIVE ÉS MICRO SD-KÁRTYA

Csatlakoztassunk egy tárolóeszközt a megfelelő bemenethez (9), (10).

A hangszóró automatikusan lejátszás üzemmódba kapcsol, amire hangjelzés figyelmeztet.

A lejátszás elindításához vagy szüneteltetéséhez nyomjuk meg röviden az (5) gombot. A hangerőt az (1) és a (2) gombokat hosszan megnyomva szabályozhatjuk. Röviden megnyomva a (4) és (6) gombokat a következő vagy az előző számra ugorhatunk.

*A készülék a 32 GB maximális kapacitású adathordozókat, valamint az MP3 audio formátumot támogatja.

TELEFONÁLÁS

Telefonhívás fogadásához vagy befejezéséhez nyomjuk meg röviden a (3) gombot. Bejövő hívás elutasításához nyomjuk hosszan ugyanezt a gombot. Az utolsó hívott szám újratárcsázásához nyomjuk le kétszer ugyanezt a gombot.

FÉNYHATÁSOK

Nyomjuk meg a (3) gombot az egyes világítási üzemmódok közötti váltáshoz. Nyomjuk ugyanezt a gombot hosszan a világítás kikapcsolásához, illetve röviden a visszakapcsolásához.

Megjegyzés: Bekapcsolt világítási üzemmód esetén magasabb energiafogyasztással kell számolni.

TRUE WIRELESS (TWS) CSATLAKOZÁS

A True Wireless (TWS) technológia révén két Niceboy RAZE Neon hangszórót csatlakoztathatunk egyidejű sztereó zenelejátszáshoz.

1. Kapcsoljuk be mindkét Niceboy RAZE Neon hangszórót, és ellenőrizzük, hogy nincsenek-e csatlakoztatva egy Bluetooth-eszközhöz (mobil, laptop stb.).
2. Nyomjuk meg röviden a (3) gombot az egyik hangszórón. Hangjelzés figyelmeztet a hangszóró sikeres kapcsolódására.
3. Most nyissuk meg az eszközünkön a Bluetooth beállításokat. Ezután az elérhető eszközök listájáról válasszuk a „Niceboy RAZE Neon“-t. A sikeres párosításra hangjelzés figyelmeztet.

GYÁRI BEÁLLÍTÁSOK

Műszaki problémák esetén állítsuk vissza a hangszórót a gyári beállításokra. Kapcsoljuk be a hangszórót. Nyomjuk meg és tartjuk lenyomva az (5) gombot 8 másodpercig. A hangszóró először kikapcsol, majd újra bekapcsol. A folyamat befejeződött.

PARAMÉTEREK

BT-verzió:	5.0
Frekvenciasáv:	2,4 GHz
Rádiófrekvenciás teljesítmény:	≤ 2,5 mW
Átviteli távolság:	10 méter
Támogatott kodekek:	SBC
Támogatott profilok:	A2DP, AVRCP, HFP
Teljesítmény:	15 W
Impedancia:	4 Ω
Érzékenység:	>88 dB
Frekvencia-tartomány:	80 Hz – 15 kHz
Támogatott adathordozók:	USB pendrive, micro SD-kártya, max. 32 GB
Támogatott audio formátumok:	MP3
Akkumulátor:	Li-Ion 1800 mAh
Üzemidő:	12 óra (50%-os hangerővel)
Vízállóság:	IPX6

BIZTONSÁGI TÁJÉKOZTATÓ

A túl nagy hangerővel történő zenehallgatás károsíthatja a hallást. Ne tegyük ki a készüléket folyadéknak vagy nedvességnek. Ne tegyük ki a készüléket túl magas/alacsony hőmérsékletnek, és ne kíséreljük meg szétszerelni. Óvjuk a készüléket az éles tárgyaktól és a leejtéstől. Akkumulátor – a szakszerűtlen kezelés (túl hosszú töltés, rövidzárlat, az akkumulátor összetörése más tárggyal stb.) tüzet, túlmelegedést vagy az akkumulátor kifolyását okozhatja.

A termékhez esetlegesen járó elemre vagy akkumulátorra hat hónapos élettartam vonatkozik, mivel fogyóeszköznek minősül. A kézikönyv elektronikus formátumban letölthető innen: www.niceboy.eu a támogatás menüpontban. A Niceboy s.r.o. ezúton kijelenti, hogy a Niceboy RAZE Neon típusú rádióberendezés megfelel a 2014/53/EU, 2014/30/EU, 2014/35/EU és a 2011/65/EU irányelveknek. Az EU megfelelőségi nyilatkozat teljes szövege elérhető az alábbi honlapon: <https://niceboy.eu/hu/raze-neon>

FELHASZNÁLÓI TÁJÉKOZTATÓ ELEKTROMOS ÉS ELEKTRONIKUS BERENDEZÉSEK ÁRTALMATLANÍTÁSÁRÓL (HÁZTARTÁSOK)



A terméken vagy a kísérő dokumentációban található szimbólum azt jelenti, hogy a használt elektromos és elektronikus termékeket nem szabad háztartási hulladékkal együtt megsemmisíteni. A terméket a megfelelő ártalmatlanítás érdekében a kijelölt átvételi pontokon kell leadni, ahol ingyenesen átveszik. A termék megfelelő ártalmatlanításával segíthetünk megelőzni a környezetre és az emberi egészségre gyakorolt lehetséges negatív következményeket, amelyeket a termék nem megfelelő megsemmisítése okozhatna. További információval a helyi hatóság vagy a legközelebbi gyűjtőhely szolgálhat. Az ilyen típusú hulladék nem megfelelő ártalmatlanítása esetén a nemzeti jogszabályokkal összhangban pénzbírság szabható ki. Felhasználói tájékoztató elektromos és elektronikus berendezések ártalmatlanításáról (vállalati és üzletszerű felhasználás). Vállalati és üzletszerű felhasználás esetén az elektromos és elektronikus berendezések megfelelő ártalmatlanításával kapcsolatban forduljunk a termék gyártójához vagy importőréhez. Ő tud tájékoztatást nyújtani a termék ártalmatlanításának módjáról, valamint az elektromos berendezés forgalomba hozatalának időpontjától függően arról, hogy ki köteles finanszírozni ezen elektromos berendezés ártalmatlanítását. Tájékoztatás az Európai Unióon kívüli országokban történő ártalmatlanításról. A fenti szimbólum csak az Európai Unió országáiban érvényes. Az elektromos és elektronikus berendezések megfelelő ártalmatlanításával kapcsolatban részletes tájékoztatással az illetékes hatóság vagy a berendezés forgalmazója tud szolgálni.

SADRŽAJ PAKIRANJA

Niceboy RAZE Neon bežični zvučnik

Kabel za punjenje USB-C

Audio kabel

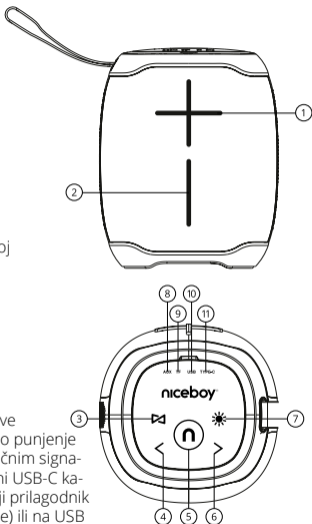
Upute za upotrebu

OPIS PROIZVODA

1. Gumb za povećanje glasnoće
2. Gumb za smanjenje glasnoće
3. Gumb TWS / Prekidač za način rada
4. Gumb za prethodni zapis
5. Uključi / Isključi Reproduciraj / Pauziraj
Odgovori / Kraj / Odbij poziv / Posljednji birani broj
6. Gumb za sljedeći zapis
7. Kontrola osvjetljenja
8. Ulazni priključak AUX od 3,5 mm
9. Utor za micro SD karticu
10. Punjenje USB - izlaz, priključak za USB flash disk
11. Priključak za punjenje USB-C

PUNJENJE

Preporučujemo da potpuno napunite zvučnik prije prve uporabe kako biste produžili trajanje baterije. Potpuno punjenje traje oko 3 sata. Niska razina baterije označena je zvučnim signalom. Za punjenje baterije zvučnika, uključite isporučeni USB-C kabel u priključak za punjenje (11) i spojite ga na bilo koji prilagodnik za punjenje (napon od 5 V i najmanje 1 A izlazne struje) ili na USB priključak na računalo. Punjenje je označeno crvenom LED diodom za punjenje; LED se isključuje kada je baterija potpuno napunjena.



UKLJUČIVANJE/ISKLJUČIVANJE

Za uključivanje ili isključivanje zvučnika pritisnite i držite gumb (5) u trajanju od 3 sekunde.

*Ako zvučnik ostane neaktivan, automatski će se isključiti nakon 15 minuta radi uštede energije.

POVEZIVANJE S UREĐAJEM

1. Za uključivanje zvučnika pritisnite i držite gumb (5) u trajanju od 3 sekunde. Zvučnik je sada u načinu uparivanja za bežično povezivanje. Način uparivanja označen je treperenjem LED diode plave boje unutar gumba (5).
2. Uključite Bluetooth na uređaju. Odaberite „Niceboy RAZE Neon“ na popisu dostupnih uređaja.
3. Uređaj će se spojiti sa zvučnikom. Uspješno uparivanje označeno je zvučnim tonom i uključivanjem radne LED diode plave boje (5).

*Kada se ponovno uključi, zvučnik se automatski povezuje sa zadnjim uparenim uređajem.

*Završite uparivanje pritiskom gumba (7) dva puta.

REPRODUKCIJA ZVUKA

Za početak ili pauziranje zapisa, kratko pritisnite gumb (5). Kontrolirajte glasnoću kratkim ili dugim pritiskom gumba (1) ili (2). Kratki pritisak gumba (4) ili (6) prelazi na sljedeći ili prethodni zapis.

NAČIN RADA AUX

1. Priključite priloženi kablanski priključak od 3,5 mm u audio priključak (8); zvučnik će se automatski prebaciti u odgovarajući način rada.
2. Upravljajte glazbom koju reproducira zvučnik pomoću uređaja na koji je zvučnik povezan. Upravljajte glasnoćom zvučnika dugim pritiskom gumba (1) ili (2). Kratki pritisak gumba (4) ili (6) prelazi na sljedeći ili prethodni zapis.

USB IZBRISIVI MEMORIJSKI POGON I MICRO SD KARTICA

Umetnite uređaj za pohranu podataka u odgovarajući priključak (9), (10).

Zvučnik se automatski prebacuje u način rada za reprodukciju, što je označeno zvučnim tonom. Za početak ili pauziranje zapisa, kratko pritisnite gumb (5). Upravljajte glasnoćom zvučnika dugim pritiskom gumba (1) ili (2). Kratki pritisak gumba (4) ili (6) prelazi na sljedeći ili prethodni zapis.

*Uređaj podržava uređaje za pohranu podataka s maksimalnim kapacitetom od 32 GB i MP3 oblik audiozapisa.

TELEFONSKI POZIVI

Da biste odgovorili i nakon toga završili telefonski poziv, pritisnite gumb (3). Dugim pritiskom pritisnite isti gumb za odbijanje dolaznog poziva. Dva puta pritisnite gumb za ponovno biranje posljednjeg pozvanog broja.

NAČINI OSVJETLJENJA

Pritiskom gumba (3) prelazi između pojedinačnih načina boja. Dugim pritiskom gumba isključuje se svjetlo, kratkim pritiskom ponovno se uključuje.

Napomena: Potrošnja energije povećava se kada je aktivan način osvjetljenja.

TRUE WIRELESS (TWS) VEZA

Tehnologija True Wireless (TWS) omogućuje vam spajanje dva Niceboy RAZE Neon zvučnika i reprodukciju glazbe istovremeno u stereo načinu rada.

1. Uključite oba Niceboy RAZE Neon zvučnika i uvjerite se da nisu povezani s niti jednim Bluetooth uređajem (mobilnim, prijenosnim računalom itd.).
2. Kratko pritisnite gumb (3) na jednom od zvučnika. Zvučni ton će označiti uspješno međusobno povezivanje zvučnika.
3. Sada možete otvoriti Bluetooth postavke na svom uređaju. Odaberite „Niceboy RAZE Neon“ na popisu dostupnih uređaja. Zvučni ton će označiti uspješno uparivanje.

TVORNIČKE POSTAVKE

U slučaju tehničkih problema, vratite zvučnik na tvorničke postavke. Zvučnik mora biti uključen. Pritisnite i držite gumb (5) u trajanju od 8 sekundi. Zvučnik će se isključiti i ponovno uključiti. Ponovno postavljanje je sada završeno.

PARAMETRI

BT verzija:	5.0
Frekvencijski pojas:	2,4 GHz
Radiofrekvencijska snaga:	≤ 2,5 mW
Doseg prijenosa:	10 metara
Podržani kodeci:	SBC
Podržani profili:	A2DP, AVRCP, HFP
Izlazna snaga:	15 W
Impedancija:	4 Ω
Osjetljivost:	>88 dB
Raspon frekvencije:	80 Hz do 15 kHz
Podržani uređaji za pohranu podataka:	USB izbrisivi memorijski pogon, micro SD kartica, maks. 32 GB
Podržani formati zvučne datoteke:	MP3
Baterija:	Litij-ionska 1,800 mAh
Trajanje baterije:	12 sati (pri glasnoći od 50 %)
Vodonepropusnost:	IPX6

SIGURNOSNE INFORMACIJE

Slušanje glazbe pri vrlo velikoj glasnoći može oštetiti vaš sluh. Ne izlažite uređaj tekućinama ili vlazi. Nemojte izlagati uređaj ekstremnim temperaturama ili ga pokušati rastaviti. Zaštitite uređaj od oštih predmeta i pada s visine. Baterije – nepravilno rukovanje (dugotrajno punjenje, kratki spoj, kvar od drugih predmeta itd.) može dovesti do požara, pregrijavanja ili istjecanja baterije.

Baterija ili akumulator koji mogu biti priloženi proizvodu imaju trajanje od šest mjeseci, jer je potrošni materijal.

Priručnik je dostupan za preuzimanje u elektroničkom obliku na www.niceboy.eu u odjeljku podrške. NICEBOY s.r.o. ovime izjavljuje da radio-uređaj Niceboy RAZE Neon udovoljava Direktivama 2014/53/EU, 2014/30/EU, 2014/35/EU i 2011/65/EU. Potpuna Izjava o sukladnosti EU dostupna je na ovom web-mjestu: <https://niceboy.eu/hr/raze-neon>

INFORMACIJE ZA KORISNIKE O ODLAGANJU ELEKTRIČNE I ELEKTRONIČKE OPREME (KUĆNA UPOTREBA)



Navedeni simbol na proizvodu ili pratećoj dokumentaciji znači da se istrošeni električni ili elektronički proizvodi ne smiju odlagati kao komunalni otpad. Za pravilno odlaganje proizvoda, odnesite ga na određena mjesta za prikupljanje otpada, gdje će se besplatno odložiti. Pravilno odlaganje proizvoda pomaže u očuvanju vrijednih prirodnih resursa i sprječavanju potencijalnih negativnih utjecaja na okoliš i zdravlje ljudi uzrokovanih nepravilnim odlaganjem otpada. Za više informacija obratite se lokalnim vlastima ili najbližem mjestu za prikupljanje otpada. Nepravilno odlaganje ove vrste otpada može rezultirati novčanom kaznom u skladu s nacionalnim zakonima. Informacije za korisnike o odlaganju električne i elektroničke opreme (korporativna uporaba). Za pravilno odlaganje električne i elektroničke opreme za korporativnu upotrebu, obratite se proizvođaču ili uvozniku proizvoda. Oni će vam pružiti informacije o načinima odlaganja proizvoda i obavijestit će vas o tome tko je dužan financirati odlaganje električnog uređaja na temelju datuma kada je proizvod stavljen na tržište. Informacije o odlaganju u zemljama izvan Europske unije. Navedeni simbol primjenjuje se samo u zemljama EU. Za pravilno odlaganje električne i elektroničke opreme zatražite više informacija od lokalnih vlasti ili prodavatelja proizvoda.

ZAWARTOŚĆ OPAKOWANIA

Bezprzewodowy głośnik Niceboy RAZE Neon

Kabel do ładowania USB-C

Kabel audio

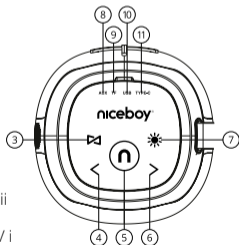
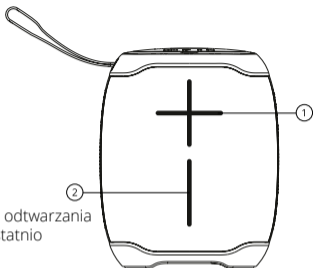
Instrukcja obsługi

OPIS PRODUKTU

1. Przycisk zgłaśniania
2. Przycisk ściszenia
3. Przycisk TWS / zmiany trybu
4. Przycisk przechodzenia do poprzedniego utworu
5. Włączanie / wyłączenie, odtwarzanie / zatrzymanie odtwarzania
przyjęcie / zakończenie / odrzucenie rozmowy / ostatnio
wywołany numer
6. Przycisk przechodzenia do następnego utworu
7. Sterowanie oświetleniem
8. Wejście AUX jack 3,5 mm
9. Wejście na kartę micro SD
10. Wyjście USB do ładowania, wejście na dysk flash USB
11. Wejście USB-C do ładowania

ŁADOWANIE

Przed pierwszym użyciem zalecamy całkowite naładowanie głośnika, co zapewni maksymalną żywotność baterii. Całkowite naładowanie trwa około 3 godzin. Niski poziom naładowania baterii jest sygnalizowany dźwiękiem. W celu naładowania baterii głośnika należy podłączyć zawarty w zestawie kabel USB-C do portu ładowania (11) oraz do dowolnej ładowarki (o napięciu 5 V i natężeniu prądu wyjściowego co najmniej 1 A) bądź portu USB w komputerze. Postęp ładowania sygnalizowany jest przez czerwoną diodę LED, po pełnym naładowaniu dioda gaśnie.



WŁĄCZANIE/WYŁĄCZANIE

W celu włączenia lub wyłączenia głośnika należy nacisnąć przycisk (5) i przytrzymać przez 3 sekundy. *Gdy głośnik nie jest aktywny, ze względu na oszczędność energii wyłączy się automatycznie po 15 minutach.

POŁĄCZENIE Z URZĄDZENIEM

1. Naciśnij przycisk wł./wył. (5) i przytrzymaj przez 3 sekundy, aby wyłączyć głośnik. Teraz głośnik znajduje się w trybie parowania umożliwiającym podłączenie bezprzewodowe. Tryb parowania sygnalizuje miganie niebieskiej diody LED trybu pracy w przycisku (5).
2. Aktywuj Bluetooth w urządzeniu. Na liście dostępnych urządzeń wybierz pozycję „Niceboy RAZE Neon”.
3. Urządzenie zostanie podłączone do głośnika. Prawidłowe sparowanie jest sygnalizowane dźwiękiem i zaświeci się dioda LED trybu pracy (5).

*Po ponownym włączeniu głośnik zostanie automatycznie połączony z poprzednio sparowanym urządzeniem.

*Aby zakończyć parowanie, naciśnij dwukrotnie przycisk (7).

ODTWARZANIE

Uruchomienie odtwarzania muzyki lub zatrzymanie odtwarzania odbywa się przez krótkie naciśnięcie przycisku (5). Głośność reguluje się krótkim naciśnięciem lub naciśnięciem i przytrzymaniem przycisków (1) i (2). Przez krótkie naciśnięcie przycisków (4) i (6) można przejść do następnego lub poprzedniego utworu.

TRYB AUX

1. Wsuń zawarty w zestawie kabel jack 3,5 mm do wejścia audio (8). Głośnik się automatycznie przełączy w odpowiedni tryb.
2. Do obsługi odtwarzania muzyki użyj urządzenia, z którym głośnik jest połączony. Głośność w głośniku reguluje się naciśnięciem i przytrzymaniem przycisków (1) i (2). Przez krótkie naciśnięcie przycisków (4) i (6) można przejść do następnego lub poprzedniego utworu.

DYSK FLASH USB I KARTA MICRO SD

Włóż urządzenie pamięci do odpowiedniego portu (9), (10).

Głośnik automatycznie przełącza się w tryb odtwarzania, co jest oznajmiane sygnałem akustycznym. Uruchomienie odtwarzania muzyki lub zatrzymanie odtwarzania odbywa się przez krótkie naciśnięcie przycisku (5). Głośność w głośniku reguluje się naciśnięciem i przytrzymaniem przycisków (1) i (2). Przez krótkie naciśnięcie przycisków (4) i (6) można przejść do następnego lub poprzedniego utworu.

*Urządzenie obsługuje nośniki danych o maksymalnej pojemności 32 GB oraz format audio MP3.

ROZMOWY TELEFONICZNE

W celu przyjęcia, a następnie zakończenia rozmowy telefonicznej należy nacisnąć przycisk (3). Przez naciśnięcie i przytrzymanie tego przycisku można odrzucić rozmowę. Naciśnięcie tego przycisku dwukrotnie pozwala wybrać ostatnio wywołany numer.

TRYBY ŚWIECENIA

Naciśnięcie przycisku (3) pozwala przełączyć między różnymi trybami kolorów. Naciśnięcie i przytrzymanie tego przycisku powoduje wyłączenie światła, krótkie naciśnięcie umożliwia jego ponowne włączenie.

Uwaga: W aktywnym trybie świecenia trzeba się liczyć ze zwiększonym zużyciem energii.

PODŁĄCZANIE TRUE WIRELESS (TWS)

Za pomocą technologii True Wireless (TWS) można połączyć ze sobą dwa głośniki Niceboy RAZE Neon i odtwarzać muzykę jednocześnie w stereo.

1. Włącz obydwa głośniki Niceboy RAZE Neon i upewnij się, że nie są podłączone do żadnego urządzenia Bluetooth (telefon komórkowy, notebook itp).
2. Krótko naciśnij przycisk (3) na jednym z głośników. Prawidłowe połączenie głośników sygnalizowane jest dźwiękiem.
3. Otwórz teraz ustawienia Bluetooth w urządzeniu. Na liście dostępnych urządzeń wybierz pozycję „Niceboy RAZE Neon”. Prawidłowe sparowanie jest sygnalizowane dźwiękiem.

USTAWIENIA FABRYCZNE

W przypadku problemów technicznych należy przywrócić w głośniku ustawienia fabryczne. Głośnik musi być włączony. Naciśnij i przytrzymaj przycisk (5) przez 8 sekund. Głośnik najpierw się wyłączy, a następnie ponownie włączy. Na tym proces zostaje zakończony.

PARAMETRY

Wersja BT:	5.0
Pasma częstotliwości:	2,4 GHz
Moc częstotliwości radiowej:	≤ 2,5 mW
Zasięg:	10 metrów
Obsługiwane kodery-dekodery:	SBC
Obsługiwane profile:	A2DP, AVRCP, HFP
Moc:	15 W
Impedancja:	4 Ω
Czułość:	> 88 dB
Zakres częstotliwości:	80 Hz–15 kHz
Obsługiwane nośniki danych:	dysk flash USB, karta micro SD maks. 32 GB
Obsługiwane formaty audio:	MP3
Bateria:	Li-Ion 1800 mAh
Czas pracy:	12 godzin (przy 50% głośności)
Wodoszczelność:	IPX6

INFORMACJE DOTYCZĄCE BEZPIECZEŃSTWA

Słuchanie muzyki przy zbyt wysokim poziomie głośności może spowodować uszkodzenie słuchu. Nie wystawiaj urządzenia na działanie cieczy i wilgoci. Nie wystawiaj urządzenia na działanie zbyt wysokich lub zbyt niskich temperatur. Nie podejmuj prób jego demontażu. Chroń urządzenie przed ostrymi przedmiotami i upadkiem z wysokości. Baterie – nieprawidłowe postępowanie (długie ładowanie, wywołanie spięcia, zniszczenie w wyniku użycia innego przedmiotu itd.) może spowodować pożar, przegrzanie baterii lub wyciek elektrolitu.

Bateria lub akumulator, które mogą być częścią produktu, mają okres żywotności wynoszący sześć miesięcy, ponieważ są to materiały eksploatacyjne. Podręcznik w postaci elektronicznej można pobrać ze strony www.niceboy.eu w sekcji wsparcia.

NICEBOY s.r.o. niniejszym oświadcza, że typ urządzenia radiowego Niceboy RAZE Neon jest zgodny z dyrektywami 2014/53/UE, 2014/30/UE, 2014/35/UE i 2011/65/UE. Pełny tekst deklaracji zgodności UE jest dostępny na poniższych stronach internetowych: <https://niceboy.eu/pl/raze-neon>

INFORMACJE DLA UŻYTKOWNIKÓW DOTYCZĄCE UTYLIZACJI (DOMOWEGO) SPRZĘTU ELEKTRYCZNEGO I ELEKTRONICZNEGO



Przedstawiony symbol znajdujący się na produkcie lub w towarzyszącej mu dokumentacji oznacza, że zużytych produktów elektrycznych lub elektronicznych nie wolno utylizować wraz z odpadami komunalnymi. W celu właściwej utylizacji produkt należy oddać do jednego z wyznaczonych punktów zbiórki odpadów, które przyjmą go bezpłatnie.

Właściwa utylizacja produktu pomoże w zachowaniu cennych zasobów naturalnych i zapobieganiu potencjalnemu negatywnemu wpływowi na środowisko i zdrowie ludzkie, który mógłby być skutkiem niewłaściwej utylizacji odpadów. Dalsze informacje można uzyskać w lokalnym urzędzie lub najbliższym punkcie zbiórki odpadów. W przypadku niewłaściwej utylizacji tego rodzaju odpadów mogą być nakładane kary zgodnie z przepisami krajowymi. Informacje dla użytkowników dotyczące utylizacji sprzętu elektrycznego i elektronicznego (sprzęt użytkowany przez firmy i przedsiębiorstwa). W celu właściwego zutylizowania sprzętu elektrycznego i elektronicznego używanego przez firmy i przedsiębiorstwa należy zasięgnąć rady u producenta lub importera produktu. Dostarczą oni informacji o sposobach utylizacji produktu i wskażą, kto ma obowiązek finansowania utylizacji tego sprzętu elektrycznego w zależności od daty wprowadzenia go na rynek. Informacje dotyczące utylizacji w innych krajach spoza Unii Europejskiej. Wyżej przedstawiony symbol obowiązuje wyłącznie w krajach Unii Europejskiej. Z myślą o zapewnieniu właściwej utylizacji sprzętu elektrycznego i elektronicznego należy zasięgnąć szczegółowych informacji w lokalnym urzędzie lub u sprzedawcy sprzętu.

VSEBINA EMBALAŽE

Brezžični zvočnik Niceboy RAZE Neon

Polnilni kabel USB-C

Zvočni kabel

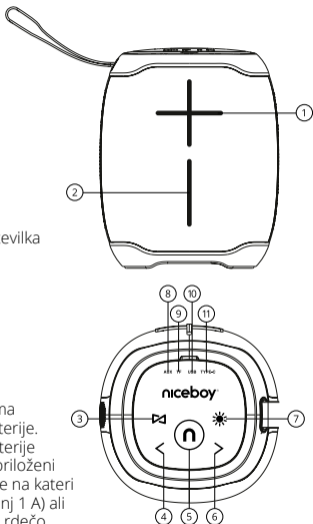
Uporabniški priročnik

OPIS IZDELKA

1. Gumb za povečanje glasnosti
2. Gumb za zmanjšanje glasnosti
3. Gumb TWS/preklop načina
4. Gumb za predhodni posnetek
5. Vklop/izklop, predvajanje/premor
Sprejem/zaključek/zavrnitev klica, zadnja klicana številka
6. Gumb za naslednji posnetek
7. Upravljanje osvetlitve
8. AUX-vhod 3,5 mm
9. Reža za kartico Micro SD
10. Polnilni izhod USB, vhod za pomnilnik USB
11. Polnilni vhod USB-C

POLNJENJE

Priporočamo, da pred prvo uporabo zvočnik popolnoma napolnite, saj boste tako podaljšali življenjsko dobo baterije. Popolno polnjenje traja približno 3 uri. Nizko stanje baterije označuje zvočni signal. Za polnjenje baterije zvočnika priloženi kabel USB-C vstavite v polnilni vhod (11) in ga priključite na kateri koli polnilni adapter (napetost 5 V in izhodni tok najmanj 1 A) ali priključek USB na računalniku. Polnjenje je označeno z rdečo LED-lučko za polnjenje. LED-lučka ugasne, ko je baterija povsem napolnjena.



VKLOP/IZKLOP

Če želite vklopiti ali izklopiti zvočnik, pritisnite in 3 sekunde pridržite gumb (5).

* Po 15 minutah nedejavnosti se zvočnik samodejno izklopi, da prihrani energijo.

POVEZOVANJE Z NAPRAVO

1. Če želite vklopiti zvočnik, pritisnite in 3 sekunde pridržite gumb za vklop/izklop (5). Zvočnik je zdaj v načinu seznanjanja za brezžično povezljivost. Način seznanjanja označuje utripajoča modra LED-lučka v gumbu (5).
2. Na napravi vklopite funkcijo Bluetooth. Izberite „Niceboy RAZE Neon“ na seznamu razpoložljivih naprav.
3. Naprava se bo povezala z zvočnikom. Uspešno seznanjanje se potrdi z zvočnim signalom in prižigom modre LED-lučke (5).

* Po vnovičnem vklopu se zvočnik samodejno poveže z napravo, s katero je bil nazadnje seznanjen.

* Seznanjanje prekinete z dvojnimi pritiskom na gumb (7).

PREDVAJANJE

Za začetek ali zaustavitev predvajanja skladbe kratko pritisnite gumb (5). S kratkim ali dolgim pritiskom gumba (1) ali (2) povečate oz. zmanjšate glasnost. S kratkim ali dolgim pritiskom gumbov (4) in (6) preskočite na naslednjo oz. prejšnjo skladbo.

NAČIN AUX

1. Priloženi vhodni kabel 3,5 mm vstavite v zvočni vhod INPUT (8). Zvočnik bo samodejno preklopil v ustrezen način.
2. Predvajano glasbo nadzorujete z napravo, s katero je zvočnik povezan. S kratkim ali dolgim pritiskom gumba (1) ali (2) povečate oz. zmanjšate glasnost zvočnika. S kratkim ali dolgim pritiskom gumbov (4) in (6) preskočite na naslednjo oz. prejšnjo skladbo.

POMNILNIK USB ALI KARTICA MICRO SD

V ustrezni vhod (9), (10) vstavite napravo za shranjevanje podatkov.

Zvočnik samodejno preklopi v način predvajanja, kar je označeno z zvočnim signalom.

Za začetek ali zaustavitev predvajanja skladbe kratko pritisnite gumb (5). S kratkim ali dolgim pritiskom gumba (1) ali (2) povečate oz. zmanjšate glasnost zvočnika. S kratkim ali dolgim pritiskom gumbov (4) in (6) preskočite na naslednjo oz. prejšnjo skladbo.

* Naprava podpira naprave za shranjevanje podatkov z največjo zmogljivostjo 32 GB ter zvočne formate MP3.

TELEFONSKI KLICI

Če želite sprejeti in nato zaključiti telefonski klic, pritisnite gumb (3). Dohodni klic zavrnete z dvema daljšima pritiskoma na isti gumb. Dvakrat pritisnite gumb, da pokličete zadnjo klicano številko.

NAČINI OSVETLITVE

S pritiskom na gumb (3) preklapljate med posameznimi barvnimi načini. Z dolgim pritiskom na gumb se osvetlitev izklopi, s kratkim pritiskom pa se znova vklopi.

Opomba: Ko je način osvetlitve aktiven, se poraba energije poveča.

PRAVA BREZŽIČNA POVEZAVA (TWS)

S pravo brezžično povezavo (TWS) lahko hkrati povežete dva zvočnika Niceboy RAZE Neon in hkrati predvajate glasbo v stereo načinu.

1. Vklopite oba zvočnika Niceboy RAZE Neon in se prepričajte, da nista povezana z nobeno napravo Bluetooth (mobilni telefon, prenosni računalnik itd.).
2. Pritisnite gumb (3) na enem od zvočnikov. Zvočni signal bo sporočil uspešno povezavo zvočnikov.
3. Zdaj lahko v svoji napravi odprete nastavitve za Bluetooth. Izberite „Niceboy RAZE Neon“ na seznamu razpoložljivih naprav. Zvočni signal bo sporočil uspešno seznanjanje.

TOVARNIŠKE NASTAVITVE

V primeru tehničnih težav ponastavite zvočnika na tovarniške nastavitve. Zvočnik mora biti vklopljen. Pritisnite in držite gumb (5) za 8 sekund. Zvočnik se bo izklopil in nato znova vklopil. Ponastavitev je dokončana.

LASTNOSTI

Različica Bluetooth:	5.0
Frekvenčni pas:	2,4 GHz
Moč radijske frekvence:	≤ 2,5 mW
Doseg prenosa:	10 metrov
Podprti kodeki:	SBC
Podprti profili:	A2DP, AVRCP, HFP
Izhodna moč:	15 W
Impedanca:	4 Ω
Občutljivost:	>88 dB
Frekvenčno območje:	80 Hz–15 kHz
Podprte podatkovne naprave:	Pomnilnik USB, kartica micro SD, največ 32 GB
Podprti zvočni formati:	MP3
Baterija:	1,800 mAh litij-ionska
Življenjska doba baterije:	12 ur (pri 50-odstotni ravni glasnosti)
Vodoodpornost:	IPX6

VARNOSTNE INFORMACIJE

Poslušanje zelo glasne glasbe lahko povzroči poškodbe sluha. Naprave ne izpostavljajte tekočinam in vlagi. Naprave ne izpostavljajte ekstremnim temperaturam in je ne poskušajte razstaviti. Napravo zaščitite pred ostrimi predmeti in padci z višine. Baterije: nepravilno ravnanje (dolgotrajno polnjenje, kratek stik, poškodovanje z drugimi predmeti itd.) lahko povzroči požar, pregrevanje ali uhajanje baterije.

Življenjska doba baterije ali akumulatorske baterije, ki je lahko priložena izdelku, je šest mesecev, saj gre za potrošni material.

Uporabniški priročnik je na voljo za prenos na spletni strani www.niceboy.eu v razdelku za podporo. Niceboy s.r.o. izjavlja, da je vrsta radijske opreme Niceboy RAZE Neon skladna z direktivami 2014/53/EU, 2014/30/EU, 2014/35/EU in 2011/65/EU. Celotna izjava ES o skladnosti je na voljo na naslednji spletni strani: <https://niceboy.eu/sl/raze-neon>

INFORMACIJE ZA UPORABNIKE GLEDE ODSTRANJEVANJA ELEKTRIČNIH IN ELEKTRONSKIH NAPRAV (GOSPODINJSTVA)



Zgornji simbol na izdelku ali v priloženi dokumentaciji pomeni, da rabljenega električnega ali elektronskega izdelka ni dovoljeno zavreči kot komunalni odpadke. Izdelek ustrezno zavržite tako, da ga odnesete v zbirni center, kjer ga bodo brezplačno prevzeli.

Pravilno odstranjevanje izdelka pomaga ohranjati dragocene naravne vire in preprečuje morebitne negativne vplive na okolje in zdravje ljudi zaradi nepravilnega odlaganja odpadkov. Za več informacij se obrnite na občinsko upravo ali najbližji zbirni center. Nepravilno odstranjevanje te vrste odpadkov se lahko v skladu z nacionalno zakonodajo kaznuje z globo. Informacije za uporabnike glede odstranjevanja električnih in elektronskih naprav (poslovna raba). Za informacije o ustreznem odstranjevanju električnih in elektronskih naprav, ki so bile namenjene poslovni rabi, se obrnite na proizvajalca ali uvoznika izdelka. Dobili boste informacije o načinih odstranjevanja izdelka in o tem, kdo je glede na datum prihoda električne ali elektronske naprave na trg dolžan kriti stroške odstranjevanja te naprave. Informacije glede odstranjevanja odpadkov v državah zunaj EU. Ta simbol velja samo za države EU. Za informacije o pravilnem odstranjevanju električnih in elektronskih naprav se obrnite na občinsko upravo ali prodajalca izdelka.

CONȚINUTUL PACHETULUI

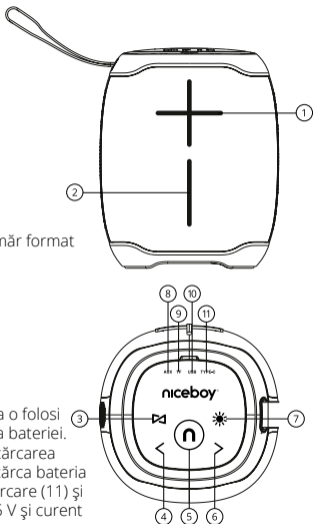
Boxă wireless Niceboy RAZE Neon
 Cablu de încărcare USB-C
 Cablu audio
 Manual de instrucțiuni

DESCRIEREA PRODUSULUI

1. Buton de creștere a volumului
2. Buton de reducere a volumului
3. Buton TWS / comutator de mod
4. Butonul piesă anterioară
5. Pornire/Oprire, Redare/Pauză
6. Butonul piesa următoare
7. Control lumini
8. Intrare AUX jack de 3,5 mm
9. Slot pentru card Micro SD
10. Încărcare USB - ieșire, port pentru un stick USB
11. Port de încărcare USB-C

ÎNCĂRCAREA

Vă recomandăm să încărcați complet boxa înainte de a o folosi pentru prima dată pentru a maximiza durata de viață a bateriei. O încărcare completă durează aproximativ 3 ore. Descărcarea bateriei este indicată de un semnal audio. Pentru a încărca bateria boxei, conectați cablul USB-C furnizat în portul de încărcare (11) și conectați-l la orice adaptor de încărcare (tensiune de 5 V și curent de ieșire de cel puțin 1 A) sau la un port USB al unui computer. Încărcarea este indicată de un LED roșu de încărcare; LED-ul se stinge odată ce bateria este complet încărcată.



PORNIRE/OPRIRE

Pentru a porni sau opri boxa, apăsați și țineți apăsat butonul (5) timp de 3 secunde. *Dacă boxa rămâne inactivă, se va opri automat după 15 minute pentru a economisi energie.

CONECTAREA LA UN DISPOZITIV

1. Apăsați și țineți apăsat butonul de pornire/oprire (5) timp de 3 secunde pentru a porni boxa. Boxa este acum în modul de asociere pentru conectivitate wireless. Modul de asociere este indicat prin aprinderea intermitentă a LED-ului albastru de operare din interiorul butonului (5).
2. Activați Bluetooth pe dispozitiv. Selectați „Niceboy RAZE Neon” din lista de dispozitive disponibile.
3. Dispozitivul se va conecta la boxă. O asociere reușită este indicată de un ton și LED-ul albastru de funcționare (5) se aprinde.

*Când este pornit din nou, boxa se conectează automat la ultimul dispozitiv asociat.

*Oprii asocierea prin apăsarea de două ori a butonului (7).

REDAREA

Pentru a porni sau a întrerupe o piesă, apăsați scurt butonul (5). Controlați volumul apăsând scurt sau lung butonul (1) sau (2). Apăsând scurt butonul (4) sau (6) se trece la piesa următoare sau la cea anterioară.

MODUL AUX

1. Conectați cablul jack de 3,5 mm inclus în portul audio (8); boxa va comuta automat în modul corespunzător.
2. Controlați muzica redată de boxă folosind dispozitivul la care este conectată. Controlați volumul boxei apăsând lung butonul (1) sau (2). Apăsând scurt butonul (4) sau (6) se trece la piesa următoare sau la cea anterioară.

UNITATE FLASH USB ȘI CARD MICRO SD

Introduceți un dispozitiv de stocare a datelor în portul corespunzător (9), (10).

Boxa trece automat în modul de redare, indicat printr-un ton.

Pentru a porni sau a întrerupe o piesă, apăsați scurt butonul (5). Controlați volumul boxei apăsând lung butonul (1) sau (2). Apăsând scurt butonul (4) sau (6) se trece la piesa următoare sau la cea anterioară.

*Dispozitivul acceptă dispozitive de stocare a datelor cu o capacitate maximă de 32 GB și format audio MP3.

APELURI TELEFONICE

Pentru a răspunde și apoi a termina un apel telefonic, apăsați butonul (3). Apăsați lung același buton pentru a respinge un apel primit. Apăsați butonul de două ori pentru a reapela ultimul număr apelat.

MODURI DE ILUMINARE

Apăsarea butonului (3) comută între modurile de culoare individuale. Apăsarea lungă a butonului stinge lumina, apăsarea scurtă o repornește.

Notă: Consumul de energie crește atunci când un mod de iluminare este activ.

CONEXIUNE TRUE WIRELESS (TWS)

Tehnologia True Wireless (TWS) vă permite să conectați două boxe Niceboy RAZE Neon și să redați muzică simultan în stereo.

1. Porniți ambele difuzoare Niceboy RAZE Neon și asigurați-vă că nu sunt conectate la niciun dispozitiv Bluetooth (mobil, notebook etc.).
2. Apăsați scurt butonul (3) de pe una dintre boxe.
Un ton va indica o interconectare reușită a boxelor.
3. Acum puteți deschide setările Bluetooth pe dispozitivul dvs. Selectați „Niceboy RAZE Neon” din lista de dispozitive disponibile. Un ton va indica o asociere reușită..

SETĂRI INIȚIALE DIN FABRICĂ

În cazul unor probleme tehnice, resetați boxa la setările din fabrică. Boxa trebuie să fie pornită. Apăsați și mențineți apăsat butonul (5) timp de 8 secunde. Boxa se va opri, apoi va porni din nou. Resetarea este acum completă.

PARAMETRI

Versiunea BT:	5.0
Bandă de frecvență:	2,4 GHz
Puterea de radiofrecvență:	≤ 2,5 mW
Raza de transmisie:	10 metri
Codecuri acceptate:	SBC
Profiluri acceptate:	A2DP, AVRCP, HFP
Putere de ieșire:	15 W
Impedanță:	4 Ω
Sensibilitate:	>88 dB
Gama de frecvență:	80 Hz – 15 kHz
Dispozitive de stocare a datelor acceptate:	Unitate flash USB, card micro SD, max. 32 GB
Formate audio acceptate:	MP3
Baterie:	Li-Ion 1.800 mAh
Durata de viață a bateriei:	12 ore (la volum 50%)
Rezistența la apă:	IPX6

INFORMAȚII PRIVIND SIGURANȚA

Ascultarea muzicii la un volum foarte ridicat vă poate afecta auzul. Nu expuneți dispozitivul la lichide sau la umiditate. Nu expuneți dispozitivul la temperaturi extreme și nu încercați să îl dezamblați. Feriți dispozitivul de obiectele ascuțite și de căderi de la înălțime. Bateriile - Manevrarea necorespunzătoare (încărcare prelungită, scurtcircuit, spargere de către alte obiecte etc.) poate provoca incendii, supraîncălzire sau scurgeri ale bateriei.

Bateria sau acumulatorul care poate fi inclus cu produsul are o durată de viață de șase luni, deoarece este un consumabil.

Manualul poate fi descărcat în format electronic de la adresa www.niceboy.eu, în secțiunea de asistență. NICEBOY sro declară prin prezenta că dispozitivul radio de tip Niceboy RAZE Neon respectă Directivele 2014/53/UE, 2014/30/UE, 2014/35/UE și 2011/65/UE. Declarația completă de conformitate UE este disponibilă la următoarea adresă de internet: <https://niceboy.eu/ro/raze-neon>

INFORMAȚII PENTRU UTILIZATORI CU PRIVIRE LA ELIMINAREA CA DEȘEU A ECHIPAMENTELOR ELECTRICE ȘI ELECTRONICE (UZ CASNIC)



Simbolul de mai sus de pe produs sau de pe documentația care îl însoțește înseamnă că produsele electrice sau electronice uzate nu trebuie eliminate ca deșeuri împreună cu gunoiul menajer. Pentru eliminarea corectă ca deșeu a produsului, aduceți-l la punctele de colectare a deșeurilor desemnate, unde va fi eliminat gratuit. Eliminarea corectă ca deșeu a produsului contribuie la conservarea resurselor naturale valoroase și la prevenirea potențialului impact negativ asupra mediului și sănătății umane, cauzat de eliminarea necorespunzătoare a deșeurilor. Pentru mai multe informații, contactați autoritățile locale sau cel mai apropiat punct de colectare a deșeurilor. Eliminarea necorespunzătoare a acestui tip de deșeuri poate duce la aplicarea de amenzi în conformitate cu legislația națională. Informații pentru utilizatori cu privire la eliminarea ca deșeu a echipamentelor electrice și electronice (uz corporativ). Pentru a elimina ca deșeu în mod corespunzător echipamentele electrice și electronice de uz corporativ, contactați producătorul sau importatorul produsului. Aceștia vă vor oferi informații despre metodele de eliminare ca deșeu a produsului și vă vor informa cu privire la cine este obligat să finanțeze eliminarea dispozitivului electric în funcție de data la care produsul a fost introdus pe piață. Informații privind eliminarea ca deșeu în țări din afara Uniunii Europene. Simbolul de mai sus este valabil numai în țările UE. Pentru a elimina ca deșeu în mod corespunzător echipamentele electrice și electronice, solicitați mai multe informații de la autoritățile locale sau de la vânzătorul produsului.

FÖRPACKNINGENS INNEHÅLL

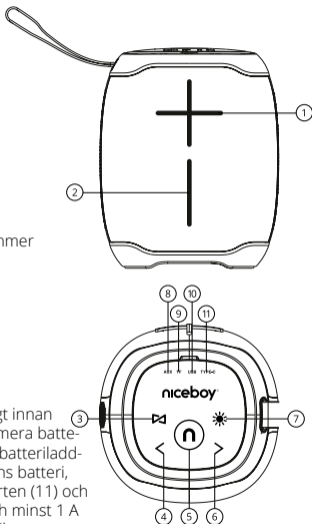
Niceboy RAZE Neon trådlös högtalare
 USB-C laddningskabel
 Ljudkabel
 Bruksanvisning

BESKRIVNING AV PRODUKTEN

1. Knapp för att öka volymen
2. Knapp för att minska volymen
3. TWS-knapp / lägesomkopplare
4. Knapp för föregående spår
5. På / Av Spela upp / Pausa
Svara / Avsluta / Awisa samtal / Senast slagna nummer
6. Knapp för nästa spår
7. Belysningsreglage
8. 3,5 mm AUX-ingång
9. Plats för mikro SD-kort
10. USB-laddning - utgång, port för USB-minne
11. USB-C laddningsport

LADDNINGENS

Vi rekommenderar att du laddar högtalaren fullständigt innan du använder den för första gången. Detta för att maximera batteritiden. En komplett laddning tar cirka tre timmar. Låg batteriladdning indikeras av en ljudsignal. För att ladda högtalarens batteri, anslut den medföljande USB-C-kabeln till laddningsporten (11) och anslut den till valfri laddningsadapter (5 V spänning och minst 1 A utström) eller till en USB-port i din PC. Laddningen indikeras av en röd laddningslysdiod. lysdioden släcks när batteriet är fulladdat.



STRÖM PÅ / AV

För att slå på eller stänga av högtalaren, tryck och håll inne knappen (5) i tre sekunder. *Om högtalaren inte används, stängs den av automatiskt efter 15 minuter för att spara ström.

ANSLUTA TILL EN ENHET

1. Tryck ned och håll på/av-knappen (5) nedtryckt i tre sekunder för att slå på högtalaren. Högtalaren är nu i parkopplingsläge för trådlös anslutning. Parkopplingsläget indikeras genom att den blå lysdioden på insidan av knappen (5) blinkar.
2. Aktivera Bluetooth på din enhet. Välj „Niceboy RAZE Neon“ i listan över tillgängliga enheter.
3. Enheten kommer att anslutas till högtalaren. En lyckad parkoppling indikeras av en ljudsignal och av att den blå funktionslysdioden (5) tänds.

*När den slås på igen ansluts högtalaren automatiskt till den senast parkopplade enheten.

*Avsluta parkopplingen genom att trycka på knappen (7) två gånger.

UPPSPELNING

För att starta eller pausa ett spår, tryck kort på knappen (5). Styr volymen genom att trycka kort eller länge på knappen (1) eller (2). Ett kort tryck på knappen (4) eller (6) gör att enheten hoppar till nästa eller föregående spår.

AUX-LÄGE

1. Anslut den medföljande 3,5 mm jackkabeln till ljudutgången (8). högtalaren växlar automatiskt till motsvarande läge.
2. Styr vilken musik högtalaren ska spela med den enhet som högtalaren är ansluten till. Styr högtalarens volym genom att trycka länge på knappen (1) eller (2). Ett kort tryck på knappen (4) eller (6) gör att enheten hoppar till nästa eller föregående spår.

USB-FLASH-DRIVENHET OCH MIKRO SD-KORT

Sätt i en datalagringsenhet i motsvarande port (9), (10).

Högtalaren växlar automatiskt till uppspelningsläge, vilket anges med en ljudsignal.

För att starta eller pausa ett spår, tryck kort på knappen (5). Styr högtalarens volym genom

att trycka länge på knappen (1) eller (2). Ett kort tryck på knappen (4) eller (6) gör att enheten hoppar till nästa eller föregående spår.

*Enheter stöder datalagringsenheter med en maximal kapacitet på 32 GB och MP3-ljudformat.

TELEFONSAMTAL

Tryck på knapp (3) för att svara på eller avsluta ett telefonsamtal. Tryck länge på samma knapp för att avvisa ett inkommande samtal. Tryck på knappen två gånger för att ringa upp det senast uppringda numret.

BELYSNINGSLÄGEN

Genom att trycka på knappen (3) växlar du mellan individuella färglägen. Ett långt tryck på knappen gör att ljuset slocknar, ett kort tryck att det tänds igen.

OBS! Strömförbrukningen ökar när ett belysningsläge är aktivt.

TRUE WIRELESS-ANSLUTNING (TWS)

True Wireless (TWS)-tekniken gör att du kan ansluta två Niceboy RAZE Neon-högtalare och spela musik samtidigt i stereo.

1. Slå på båda Niceboy RAZE Neon-högtalarna och se till att de inte är anslutna till någon Bluetooth-enhet (mobiltelefon, notebook etc.).
2. Tryck kort på knappen (3) på en av högtalarna. En ljudsignal indikerar en lyckad par-koppling av högtalarna.
3. Du kan nu öppna Bluetooth-inställningarna på din enhet. Välj „Niceboy RAZE Neon“ i listan över tillgängliga enheter. En ljudsignal indikerar en lyckad parkoppling.

FABRIKSINSTÄLLNINGAR

Vid tekniska problem, återställ högtalaren till fabriksinställningarna. Högtalaren måste vara påslagen. Håll knappen (5) intryckt i åtta sekunder. Högtalaren stängs av och sätts sedan på igen. Återställningen är nu klar.

PARAMETRAR

BT-version:	5.0
Frekvensband:	2,4 GHz
Radiofrekvenseffekt:	≤ 2,5 mW
Överföringsområde:	10 meter
Codecs som stöds:	SBC
Profiler som stöds:	SBC, A2DP, AVRCP, HFP
Uteffekt:	15 W
Impedans:	4 Ω
Känslighet:	>88 dB
Frekvensområde:	80 Hz – 15 kHz
Datalagringsenheter som stöds:	USB-minne, mikro SD-kort, max. 32 GB
Ljudformat som stöds:	MP3
Batteri:	Litiumjon 1,800 mAh
Batteriets livslängd:	12 timmar (vid 50 % volym)
Vattentäthet:	IPX6

SÄKERHETSINFORMATION

Om du lyssnar på musik med mycket hög volym kan det skada din hörsel. Utsätt inte enheten för vätskor eller fukt. Utsätt inte enheten för extrema temperaturer och försök inte plocka isär den. Skydda utrustningen mot vassa föremål och se till att den inte faller ner. Batterier – Felaktig hantering (långvarig laddning, kortslutning, skador på grund av andra föremål etc.) kan leda till brand, överhettning eller batteriläckage.

Batteriet eller ackumulatorn som eventuellt följer med produkten har en livslängd på sex månader, eftersom det är en förbrukningsvara.

Bruksanvisningen finns tillgänglig för nedladdning i elektronisk form på www.niceboy.eu i supportsektionen. NICEBOY s.r.o. förklarar härmed att radioenheten av typen Niceboy RAZE Neon uppfyller kraven i följande EU-direktiv: 2014/53/EU, 2014/30/EU, 2014/35/EU och 2011/65/EU. En fullständig EU-försäkran om överensstämmelse finns tillgänglig på följande webbplats: <https://niceboy.eu/se/raze-neon>

INFORMATION TILL ANVÄNDARE OM AVFALLSHANTERING AV ELEKTRISK OCH ELEKTRONISK UTRUSTNING (FÖR HUSHÅLL)



Ovanstående symbol på produkten eller medföljande dokumentation innebär att förbrukade elektriska eller elektroniska produkter inte får kasseras som kommunalt avfall. För att kassera produkten på rätt sätt, lämna in den på särskilt anvisade avfallsuppsamlingsplatser, där den kommer att kasseras gratis. Korrekt kassering av produkten hjälper till att bevara värdefulla naturresurser och förhindra potentiellt negativa konsekvenser för miljön och människors hälsa orsakad av felaktig avfallshantering. För mer information, kontakta de lokala myndigheterna eller närmaste avfallsinsamlingsställe. Felaktig hantering av denna typ av avfall kan leda till böter enligt nationell lagstiftning. Information för användare om kassering av elektrisk och elektronisk utrustning (för företag). Kontakta produkttillverkaren eller -importören för anvisningar om kassering av elektrisk och elektronisk utrustning för företag. De kan ge dig information om kasseringsmetoder för produkten och informera dig om vem som är skyldig att finansiera kasseringen av den elektriska enheten baserat på det datum då produkten släpptes ut på marknaden. Information om avfallshantering i länder utanför EU. Ovanstående symbol gäller endast i EU-länder. För att kassera elektrisk och elektronisk utrustning på rätt sätt, be om mer information från din lokala myndighet eller återförsäljaren där du köpte produkten.

niceboy®

MANUFACTURER:

NICEBOY s.r.o., 5. května 1746/22, Nusle, 140 00,
Prague 4, Czech Republic, ID: 294 16 876.
Made in China.

RoHS **CE**   