

SENCOR®

SCR 4400



EN ■ User Manual

4K CAMERA

CZ ■ Návod k obsluze

4K KAMERA

SK ■ Návod na obsluhu

4K KAMERA

HU ■ Használati utasítás

4K KAMERA

PL ■ Instrukcja obsługi

4K KAMERA

Obsah

1. Důležité bezpečnostní instrukce	2
2. Popis přístroje a ovládání.....	3
3. Řešení potíží:.....	11
4. Technické údaje.....	12

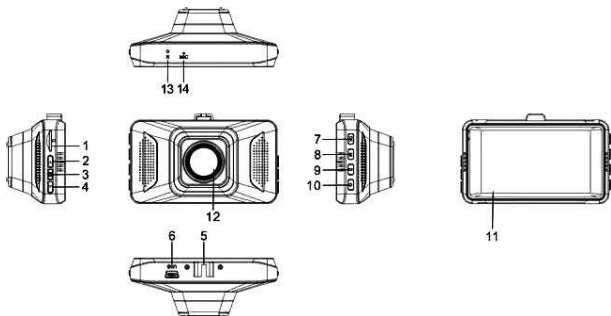
1. Důležité bezpečnostní instrukce

Před použitím přístroje si pečlivě přečtěte tento návod k použití. Obsahuje důležité informace ohledně bezpečného používání, použití a případného řešení potíží. Návod uchovejte na bezpečném místě pro jeho možné použití v budoucnu. Pokud budete přístroj prodávat nebo předávat další osobě, předejte společně s přístrojem i návod k použití, aby se i nový majitel mohl seznámit s přístrojem.

Upozornění

- Chraňte monitor před poškrábáním.
- USB kabel nepřipojujte silou. Vždy se ujistěte, že připojujete USB kabel k vypnutému zařízení.
- Do USB portu nevkládejte jiné konektory, než je specifikovaný konektor USB pro danou velikost portu.
- S monitorem zacházejte opatrně, aby nedošlo k jeho poškození.
- Chraňte přístroj před nárazy. Nevystavujte zařízení extrémním teplotám, přímému slunečnímu záření apod.
- Při instalaci odmastěte místo přichycení na sklo a přesvědčte se, že držák pevně drží, aby kamera nespadla.
- Micro SD kartu vkládejte opatrně, nepoužívejte sílu k vložení karty. Ujistěte se, že je zařízení vypnuté před vložení microSD karty.
- Z důvodu široké nabídky microSD karet na trhu není možné zaručit plnou kompatibilitu se všem microSD kartami na trhu.
- Nevystavujte přístroj ani příslušenství kapající nebo stříkající vodě. Chraňte je před vlhkostí, prachem a nečistotami. Na přístroj neumísťujte žádné nádoby obsahující vodu, např. vázy.
- Nevystavujte přístroj zdrojům tepla, např. sluneční záření. Na přístroj ani do jeho blízkosti neumísťujte zdroj otevřeného ohně, např. svíčku.
- K čištění používejte pouze suchý hadřík. V žádném případě nepoužívejte benzín, ředidla, čpavek ani žádné jiné podobné látky.

2. Popis přístroje a ovládání



1) Slot paměťové karty MicroSD

- Vkládání karty: kartu opatrně vložte DO VYPNUTÉHO PŘÍSTROJE správným směrem podle obrázku na přístroji (potiskem k obrazovce, pozlacené kontaktní plošky směrem dopředu a dovnitř přístroje, vybrání v pouzdře karty směrem dolů). Kartu zasuněte, např. nehtem, asi 1 mm pod úroveň povrchu, uslyšíte jemné cvaknutí západkového mechanismu. Při uvolnění se karta usadí ve správné poloze.
- Vyjímání karty: Kartu stlačte, např. nehtem, asi 1 mm pod úroveň povrchu, uslyšíte jemné cvaknutí západkového mechanismu. Při uvolnění kartu přidržíte, jinak prudce vyskočí.



UPOZORNĚNÍ: vložená karta používá technologii citlivou na vysoké teploty, resp. teplotní šoky. Vyvarujte se ponechání paměti ve vysokých teplotách (např. za oknem auta v létě) a nevystavujte je teplotním šokům (např. v zimě). Mohlo by to mít za následek dočasné nebo i trvalé poškození záznamů v pamětech.

Poznámky:

- a) pro záznam je třeba použít kvalitní kartu s rychlým zápisem, alespoň třídy 10 a vhodné velikosti. Velikost karty pro své použití předem vyzkoušejte, malá karta se může brzy zaplnit běžným záznamem i zamčenými soubory. Doporučujeme alespoň 16 GB, max. 64 GB. Záznam může být ovlivněn nejen udanou třídou rychlosti, ale i rovnoměrností rychlosti v celém paměťovém rozsahu karty.
 - b) i přes maximální snahu o kompatibilitu nelze zaručit použitelnost a nerušenou funkci se všemi zařízeními na trhu. Pokud funkce nebo záznam na kartě nespĺňuje vaše očekávání, kartu naformátujte v počítači a následně i v tomto přístroji. Pokud ani potom není funkce v pořádku, použijte jinou kartu, zejména rychlejší.
- 2) **Tlačítko NAHORU** - funkce Nahoru v menu a nastavení, při záznamu funkce Ztišení mikrofonu, při prohlížení, při přehrávání záznamů funkce Předchozí
 - 3) **Tlačítko MENU** - vstup do nastavení kamery, v menu návrat o úroveň výše
 - 4) **Tlačítko DOLŮ** - funkce Dolů v menu a nastavení, při prohlížení a přehrávání funkce Následující
 - 5) **Lůžko pro držák**
 - 6) **USB port** - pro napájení a připojení k počítači pro čtení dat na kartě (výhradně)
 - 7) **Tlačítko OK** - záznam REC, z režimu připravenosti (vložená karta, zapnutý displej), funkce OK v menu a nastavení, funkce PLAY/PAUSE při prohlížení
 - 8) **Tlačítko režimu MODE** - přepínání mezi provozními režimy Foto-Záznam-Přehrávání
 - 9) **Tlačítko Zámek souboru** slouží k uzamknutí nahrávaného souboru
 - 10) **Tlačítko zapnutí On/Off** - dlouze stiskněte pro zapnutí nebo pro vypnutí
 - 11) **Obrazovka**
 - 12) **Objektiv**
 - 13) **Tlačítko RESET** - krátce stiskněte pro řešení nestandardních situací, přístroj nereaguje na ovládání, i když je nabitý
 - 14) **Mikrofon** - je-li povoleno, nahrává do souborů i zvuk v kabině auta

2.1. Držák na sklo

Přístroj citlivě zasuněte drážkou („kolejničkou“) na doraz do držáku připevněnému na skle auta, případně jiném vhodném hladkém povrchu. Instalace držáku na sklo auta (pokud je píst ještě vybaven měkkou transportní fólií, odstraňte ji před instalací):

Uvolněte měkký píst držáku (páčka zdvihače směrem od pístu). Zvolte místo s takovým výhledem kamery, který ovšem nebrání výhledu řidiče. Měkký píst přiložte na hladký, čistý a odmaštěný povrch skla uvnitř kabiny auta. Páčku zdvihače zvedněte až tělu držáku. Měkký píst tak vytvoří podtlak, který udrží držák i s kamerou spolehlivě na svém místě.

Na držák nasuňte kameru (do drážky). Mírně povolte zajišťovací matici kloubu a nasměrujte kameru do očekávaného směru. Lehce matici dotáhněte.

Udělejte i několik zkušebních záznamů s různými rozlišeními a polohami kamery, aby výsledek byl podle vašeho záměru. Po jeho zkontrolování mírně dotáhněte zajišťovací matici kloubu kamery.



UPOZORNĚNÍ: nepoužívejte nadměrnou sílu při manipulaci i práci s držákem a kamerou, obě části jsou velmi lehké a nejsou v provozu mechanicky namáhané.

2.2. Pokyny k baterii a nabíjení

Indikátor nabití baterie:



Plná



Téměř plná



Slabá

Způsoby napájení: autoadaptér, USB zdířka PC, externí síťový adaptér (zvlášť koupený).



UPOZORNĚNÍ: použijte výhradně 5V napájení, jiné napájení může přístroj zničit.

Při zapojení v autě do zásuvky spínané klíčkem zapalování se přístroj zapne a začne nahrávat po zapnutí klíčku do polohy „Příslušenství“ a zastaví záznam a vypne se po vypnutí klíčku zapalování. Červený indikátor nabíjení zhasne, jakmile je baterie nabitá a běží pouze provoz přístroje. Celé napájení úplně vybité baterie trvá až 180 minut. Baterie vestavěná v kameře slouží jen jako vyrovnávací, pro překlenutí přechodných stavů napájení a neslouží pro delší provoz kamery bez připojeného napájení.

2.3. Režimy USB

Při připojení USB kabelem k PC počítači a zapnutí přístroje se kromě nabíjení objeví i menu s výběrem 3 možností. Zvolte mezi:

- 1) Úložiště (Mass Storage) - až do odpojení kabelu lze z počítače pouze číst soubory na kartě, vložené v přístroji. Přístroj nelze tlačítky ovládat, vyjma vypnutí. Soubory jsou uloženy podle data v adresáři DCIM.
- 2) Režim záznamu - běžná funkce, využívá se jen napájením.



2.4. Uvedení do provozu, nahrávání

1. Připojte napájení, dlouhým (5s) stiskem tlačítka On/Off jej zapněte a nastavte podle vašich potřeb, jak je popsáno dále v tomto návodu. Nakonec úvodní procedury přístroj vypněte delším (až 3s) stiskem tlačítka On/Off.
2. Umístěte kameru s držákem na vhodné místo na sklo v autě, připojte napájení a zapněte kameru ručně nebo ji připojte ke spínanému napájení pro automatické zapínání.



2.5. Provozní režimy a jejich použití

Přepínání režimů tlačítkem MODE

1. Zapněte přístroj stiskem On/Off, modrý stavový indikátor se rozsvítí a po uvítací obrazovce se zobrazí provozní obrazovka se stavovými ikonami a indikátory. Je-li připojeno napájení (např. v autě), kamera začne hned nahrávat, v tom případě ji zastavte stiskem tlačítka REC/OK.

2. Stiskem tlačítka MODE přepínáte mezi režimem záznamu videa (kamera)  pořizováním fotek (Foto)  a Přehrávání dříve pořízených záznamů. Provozní ikony se zobrazují v levém horním rohu obrazovky.

Pořizování záznamů a jeho nastavení

Když je přístroj v režimu Kamera (ikona ) , stisknete tlačítko REC/OK ke startu nahrávání. V levém rohu obrazovky začne pomalu blikat ikona , začne též blikat modrý stavový indikátor- Tento stavový indikátor bliká i v případě, že se v úsporném režimu vypne obrazovka, aby vás jemně informoval o probíhající nahrávání. Další stisk REC/OK nahrávání zastaví, ikona a indikátory přestanou blikat.

Poznámka: je-li v úsporném režimu vypnutá obrazovka, první stisk tlačítka ji nejprve zapne, teprve druhý stisk provede požadovanou akci.

Během nahrávání lze vypnout/zapnout nahrávání zvuku stiskem NAHORU (ikona přeškrtnutého mikrofonu), stiskem ZÁMEK se daný soubor zamkne pro uchování. Během nahrávání nelze provádět nastavování přístroje. Soubory mají velikost, určenou délkou záznamu a rozlišením. Např. 1 min 720P má asi 40 MB, 1080FHD má 750 MB 2.7K má asi 130 MB, 4K má asi 200 MB. Asi třetina prostoru na kartě je vyhrazena pro pracovní a skryté soubory.

Nastavení parametrů (MENU)

Jedním stiskem tlačítka MENU se dostanete do nastavení přístroje. Případným dalším stiskem přejdete z obou nastavení zpět do provozního režimu. Jednotlivé položky potvrďte stiskem OK, vyberte volbou NAHORU/DOLŮ, znovu potvrďte a vraťte se stiskem OK.

- Rozlišení: 4K (3840×2160, 30 obr/s), 2.7K (2688×1520, 30 obr/s), 1080P (1920×1080, 30 obr/s), 720P (1280×720, 30 obr/s),
- Smyčka: 1 min/3 min - délka časového jednotlivého úseku, který bude v jednom souboru, než se založí další soubor.
- Typ kódování: H.264/Vysoká komprese. Pro běžné použití doporučujeme H.264.
- Expozice: -3...0...+3 - korekce světla ve scéně

- Detekce pohybu Vyp/Zap - nahrávání se samo zapne jen při velkém pohybu ve snímané scéně (pohybu auta), a samo zastaví po asi 15 sec.
- Nahrávání audia: Vyp/Zap - zvuk z kabiny je vestavěným mikrofonom nahráván pouze v případě, že je zde Audio zapnuto.
- Citlivost na otřesy: Vyp/Nízká/Střední/Vysoká - vestavěný senzor zrychlení dá, podle nastavené citlivosti při překročení mezní hodnoty (náraz, havárie) pokyn, aby daný soubor byl zamčen proti automatickému smazání. Citlivost si ověřte ve vaší aplikaci, aby se zbytečně neoznačovaly soubory jako zamčené i v případě, že se jedná o běžný stav (hrboly na silnici, přejezd kolejí, apod.). Senzor lze též úplně vypnout.
- Parkovací režim - popis vizte dále.
- LCD screensaver/ Spořič obrazovky: Vyp/30 sec/1 min/2 min - vypne po dané době (bez ovládní uživatelem) obrazovku a ponechá ostatní provozní režimy beze změny pro úsporu energie baterie a minimální ovlivňování při řízení. Stisk ovládacích tlačítek obrazovku zase zapne.
- Auto Power Off/Auto vypnutí: Vyp/1 min/3 min/5 min - automatické vypnutí po určené době nečinnosti
- Jazyk: vyberte podle vaší volby.
- Frekvence: 50 Hz/60 Hz - zvolte k potlačení blikání ze světelných zdrojů.
- Datum/Čas: mezi položkami přecházejte stiskem OK: YY/MM/DD.
- Formát: Formátuje paměťovou kartu pro optimální použití v kameře. Postupujte uvážlivě, záznamy se formátováním nevratně smažou. Proto se přístroj zeptá na potvrzení formátování, pokud jste si jisti, zvolte ANO nebo opusťte formátování volbou Zrušit.
- Výběr časového pásma: pro střední Evropu zvolte UTC+1, v létě UTC+2
- Vodoznak SPZ - můžete zapsat svůj text pro vložení do záznamu
- Přepínač vodoznaku SPZ - Vyp/Zap určí, zda se váš text ve videu objeví nebo ne.
- Default Setting/Výchozí nastavení - můžete se vrátit na tovární nastavení kamery volbou Tovární reset (potvrďte Ano, opusťte Zrušit).
- Informace - zobrazí verzi software.

Parkovací režim

Je zvláštní režim pro vytvoření krátkého 15s záznamu videa v případě nárazu do vašeho stojícího auta pro zachycení pachatele. A to při vypnuté kameře. Aktivní parkovací režim symbolizuje ikona kamery vpravo nahoře na obrazovce. Parkovací režim můžete aktivovat:

1) V menu přístroje - volbou Zap (OK), volbou Vyp parkovací režim vypnete.

Možné potíže:

- Při nedostatku energie v baterii se kamera začne zapínat, detekuje nízké napájení a znovu se vypne. Udržujte baterii kamery nabitou. Pokud je kamera připojena na napájení, neukončí se záznam po 15 sec.
- Při vašem vstupu do auta se může sepnout kamera, ale klíček zapalování nezapnete vzápětí. Teprve v okolí 15s nahrávacího intervalu a vypínání kamery zapnete klíček, kamera dokončí vypínání a již se nezapne. Zapněte kameru ručně.
- Při zapnutí klíčku během nahrávacího intervalu při delším zastavení. Jde o konflikt automatického vnitřního vypínání a automatického vnějšího zapínání.

Pořizování fotek a jeho nastavení

Když je přístroj v režimu Foto (ikona ) , stisknete tlačítko OK k pořizení fotky.

Nastavení parametrů (MENU)

Jedním stiskem tlačítka MENU se dostanete do nastavení přístroje. Případným dalším stiskem přejdete z obou nastavení zpět do provozního režimu. Jednotlivé položky potvrďte stiskem OK, vyberte volbou NAHORU/DOLŮ, znovu potvrďte a vraťte se stiskem OK.

- Self timer/Samospoušť (Neaktivní, 3s/5s/10s/20s zpoždění)
- Resolution/Rozlišení (14M, 12M, 10M, 8M)
- Automatické foto (Vyp/3s/10s/15s/20s/30s) – pořizení více snímků po sobě do zastavení (OK)
- Quality/Kvalita (Vysoká/Normální/Ekonomická) – vyšší kvalita znamená větší soubory
- ostatní položky jsou stejné jako při nastavení videa

Prohlížení a jeho nastavení

Když je přístroj v režimu Prohlížení (2× stisk MODE), k prohlížení se prvně připraví naposledy provedený soubor (záznam nebo fotka). Mezi soubory můžete přecházet tlačítky NAHORU/DOLŮ a vybírat stiskem OK. Další stisk OK přehrávání záznamu zastaví.

Smazání

V režimu přehrávání lze při zobrazení smazat právě prohlížený soubor. Stiskněte tlačítko MENU. V následně zobrazené nabídce vyberte, zda smazat právě tento jeden soubor. Váš záměr potom v další nabídce potvrďte stiskem OK nebo zamítněte volbou Zrušit. Soubory chráněné zámek nelze smazat přímo, musíte u nich nejprve odemknout ochranu.

Ochrana

V režimu přehrávání lze při zobrazení zamknout právě prohlížený soubor proti smazání systémem i ručně. Stiskněte tlačítko ZÁMEK. Další stisk tlačítka ZÁMEK soubor zase odemkne. Zamčené soubory jsou chráněny proti smazání, ovšem případné formátování karty smaže nevratně veškerý obsah bez ohledu na ochranu. Pokud chcete smazat jen některé chráněné soubory, musíte je nejprve odblokovat a teprve potom smazat. Obdobně lze smazat i soubory zamčené systémem (pokynem G-senzoru), nejdříve musí být odblokovány.

3. Řešení potíží:

Přečtěte před tím, než kontaktujete prodejce nebo servis.

- Nelze pořizovat fotky a záznamy.
Zkontrolujte vloženou kartu, zda je funkční a je na ní volné místo nebo není zamčena proti zápisu.
- Záznam se samovolně zastaví.
Zkontrolujte vloženou kartu na bezchybnost, zformátujte ji v přístroji nebo použijte jinou kartu, zejména rychlejší. Pokud jste došli na limit souborového systému, zvolte dělení záznamu na menší úseky.
- Při přehrávání videa nebo fotek se objeví zpráva „Chyba souboru“. Soubor je poškozen kvůli chybě média, pokuste se kartu zformátovat nebo vyměňte za novou.
- Rozmazaný obraz
Zkontrolujte, zda není znečištěn objektiv, případně jej vyčistěte jemnými prostředky, vhodnými třeba i pro brýle.
- Barvy fotek nejsou věrné i při denním světle.
Zkontrolujte vyvážení bílé v Nastavení.
- Pruhování v obraze
Ve scéně je světlo s frekvencí 50 Hz nebo 60 Hz, podle vaší sítě. Ke kompenzaci pruhování změňte frekvenci v Nastavení.
- SW přístroje se l.
Restartujte přístroj stiskem Reset.

4. Technické údaje

LCD obrazovka	3", HD, LCD
Objektiv	Supers širokouhlý s vysokým rozlišením
Video velikost	4K/2.7K/1080P/720P
Video formát/kodek	H.264 MOV, High Compression
Foto rozlišení	14M/12M/10M/8M
Foto formát	JPG
Paměťová karta	MicroSD, max. 128 GB, min Class 10
Mikrofon/Repro	Vestavěno
Kmitočet sítě	50 Hz/60 Hz
USB port	USB 2.0
Napájení	5 V, 1 A
Baterie	3.7V 200mAh
Rozměry	89 x 54 x 34 mm
Hmotnost	58 g

Poznámka: Vyhrazujeme si právo budoucích změn bez upozornění pro lepší výkon nebo přizpůsobení.

Čeština je původní verze.

Adresa výrobce: FAST ČR, a.s., U Sanitasu 1621, Říčany CZ-251 01

POKYNY A INFORMACE O NAKLÁDÁNÍ S POUŽITÝM OBALEM

Použitý obalový materiál odložte na místo určené obcí k ukládání odpadu.



LIKVIDACE POUŽITÝCH ELEKTRICKÝCH A ELEKTRONICKÝCH ZAŘÍZENÍ

Tento symbol na produktech anebo v průvodních dokumentech znamená, že použité elektrické a elektronické výrobky nesmí být přidány do běžného komunálního odpadu. Ke správné likvidaci, obnově a recyklaci předejte tyto výrobky na určená sběrná místa. Alternativně v některých zemích Evropské unie nebo jiných evropských zemích můžete vrátit své výrobky místnímu prodejci při koupi ekvivalentního nového produktu. Správnou likvidací tohoto produktu pomůžete zachovat cenné přírodní zdroje a napomáháte prevenci potenciálních negativních dopadů na životní prostředí a lidské zdraví, což by mohly být důsledky nesprávné likvidace odpadů. Další podrobnosti si vyžádejte od místního úřadu nebo nejbližšího sběrného místa. Při nesprávné likvidaci tohoto druhu odpadu mohou být v souladu s národními předpisy uděleny pokuty.

Pro podnikové subjekty v zemích Evropské unie

Chcete-li likvidovat elektrická a elektronická zařízení, vyžádejte si potřebné informace od svého prodejce nebo dodavatele.

Likvidace v ostatních zemích mimo Evropskou unii

Tento symbol je platný v Evropské unii. Chcete-li tento výrobek zlikvidovat, vyžádejte si potřebné informace o správném způsobu likvidace od místních úřadů nebo od svého prodejce.



Tento výrobek splňuje veškeré základní požadavky směrnic EU, které se na něj vztahují.

Změny v textu, designu a technických specifikacích se mohou měnit bez předchozího upozornění a vyhrazuje si právo na jejich změnu.

SENCOR®

CZ Záruční podmínky

Součástí balení tohoto výrobku není záruční list.

Prodávající poskytuje kupujícímu na výrobek záruku v trvání 24 měsíců od převzetí výrobku kupujícím. Záruka se poskytuje za dále uvedených podmínek. Záruka se vztahuje pouze na nové spotřební zboží prodané spotřebiteli pro běžné domácí použití. Práva z odpovědnosti za vady (reklamaci) může kupující uplatnit buď u prodávajícího, u kterého byl výrobek zakoupen nebo v níže uvedeném autorizovaném servisu. Kupující je povinen reklamaci uplatnit bez zbytečného odkladu, aby nedocházelo ke zhoršení vady, nejpozději však do konce záruční doby. Kupující je povinen poskytnout při reklamaci součinnost nutnou pro ověření existence reklamované vady. Do reklamačního řízení se přijímá pouze kompletní a z důvodů dodržení hygienických předpisů neznečištěný výrobek. V případě oprávněné reklamace se záruční doba prodlužuje o dobu od okamžiku uplatnění reklamace do okamžiku převzetí opraveného výrobku kupujícím nebo okamžiku, kdy je kupující po skončení opravy povinen výrobek převzít. Kupující je povinen prokázat svá práva reklamovat (doklad o zakoupení výrobku, záruční list, doklad o uvedení výrobku do provozu).

Záruka se nevztahuje zejména na:

- vady, na které byla poskytnuta sleva;
- opotřebení a poškození vzniklé běžným užíváním výrobku;
- poškození výrobku v důsledku neodborné či nesprávné instalace, použití výrobku v rozporu s návodem k použití, platnými právními předpisy a obecně známými a obvyklými způsoby používání, v důsledku použití výrobku k jinému účelu, než ke kterému je určen;
- poškození výrobku v důsledku zanedbané nebo nesprávné údržby;
- poškození výrobku způsobené jeho znečištěním, nehodou a zásahem vyšší moci (živelná událost, požár, vniknutí vody);
- vady funkčnosti výrobku způsobené nevhodnou kvalitou signálu, rušivým elektromagnetickým polem apod. mechanické poškození výrobku (např. ulomení knoflíku, pád);
- poškození způsobené použitím nevhodných médií, náplní, spotřebního materiálu (baterie) nebo nevhodnými provozními podmínkami (např. vysoké okolní teploty, vysoká vlhkost prostředí, ořesý);
- poškození, úpravu nebo jiný zásah do výrobku provedený neoprávněnou nebo neautorizovanou osobou (servisem);
- případy, kdy kupující při reklamaci neprokáže oprávněnost svých práv (kdy a kde reklamovaný výrobek zakoupil);
- případy, kdy se údaje v předložených dokladech liší od údajů uvedených na výrobku;
- případy, kdy reklamovaný výrobek nelze ztotožnit s výrobkem uvedeným v dokladech, kterými kupující prokazuje svá práva reklamovat (např. poškození výrobního čísla nebo záruční plomba přístroje, nepřepisované údaje v dokladech).

Gestor servisu v ČR:

FAST ČR, a.s., U Sanitasu 1621, 251 01 Říčany; tel: 323 204 120

FAST ČR, a.s., Cejl 31, 602 00 Brno; tel: 531 010 295

Více autorizovaných servisních středisek pro ČR naleznete na www.sencor.cz.

